

بِسْمِ اللَّهِ الرَّحْمَنِ الرَّحِيمِ
اللَّهُمَّ صَلِّ عَلَى مُحَمَّدٍ
وَالصَّلَاةُ وَالسَّلَامُ

وزارت تعاون، کار و رفاه اجتماعی

معاونت روابط کار

اداره کل بازرسی کار

آئین نامه ایمنی در عملیات

انتقال نیروی برق

آبان ماه 1395

آیین نامه ایمنی در عملیات انتقال نیروی برق

هدف:

هدف از تدوین این آیین نامه ، ایمن سازی محیط کار در حین بهره برداری ، نگهداری ، تعمیر، توسعه ، بازسازی ، بهینه سازی از خطوط و تأسیسات انتقال نیروی برق و به منظور جلوگیری از بروز حوادث ناشی از کار و در نهایت صیانت از نیروی انسانی و منابع مادی کشور می باشد.

دامنه شمول :

این آیین نامه به استناد مواد ۸۵ و ۸۶ قانون کار جمهوری اسلامی ایران تدوین گردیده و جهت انجام عملیات بهره برداری، تعمیرات و نگهداری تجهیزات و تأسیسات انتقال نیروی برق، برای کلیه اشخاص مرتبط با اجرای عملیات مزبور، لازم الاجرا می باشد.

فصل اول - تعاریف و اصطلاحات

شبکه:

عبارت از مجموعه ای از پست ها ، خطوط ، کابلها و سایر تجهیزات الکتریکی است که به منظور انتقال انرژی تولیدی از نیروگاه ها به مصرف کننده نهایی متصل شده اند.

شبکه انتقال:

به مجموعه ای از تجهیزات و تأسیسات در حال بهره برداری (اعم از دولتی و غیر دولتی) شامل خطوط هوایی ، کابل های زمینی و پستها در سطوح ولتاژ مختلف که در محدوده مرز فیزیکی معین شده با شبکه های تولید و توزیع نیروی برق میباشد ، اطلاق می گردد.

بی (Bay):

مجموعه تجهیزاتی در پست که می تواند شامل: بریکر، سکسیونر، سلف (راکتور) ، خازن (کاپاسیتور) ، برقگیر و غیره باشد که با آرایش خاصی برای تجهیز قسمتی از مدار شبکه مورد استفاده قرار می گیرد.

پست یا ایستگاه برق:

محلی است با مجموعه‌ای از تأسیسات و تجهیزات برقی از قبیل: ترانسفورماتورها ، کلیدها ، سکسیونرها ، وسایل اندازه گیری، خطوط ورودی و خروجی ، راکتور و کپاسیتور و بی‌های (Bay) مختلف که برای انتقال و توزیع نیروی برق از آن استفاده می‌شود.

مرکز کنترل (دیسپاچینگ):

مرکزی است که وظیفه راهبری و پایش شبکه برق تحت پوشش خود را به عهده دارد و انجام هرگونه عملیات در شبکه با هماهنگی این مرکز صورت می‌پذیرد.

کد:

منظور از کد ، همان شماره دیسپاچینگ (شماره شناسایی تجهیز) می باشد و بایستی منطبق با نقشه تک خطی ایستگاه (SLD) باشد.

ولتاژ :

اختلاف پتانسیل الکتریکی بین دو نقطه از یک مدار را گویند.

مدارها:

تجهیزات اصلی شبکه که شامل خط، ترانسفورماتور، راکتور، خازن ، باسبار می‌باشد.

بدون برق کردن:

عبارت است از قطع مدار الکتریکی توسط کلید یا فیوز از منابع انرژی الکتریکی به طوری که اتصال مدار به شبکه زمین ایمن (ارت) بلا مانع باشد.

جدا سازی:

مجزا کردن تجهیزات ، دستگاهها و یا خطوط از کلیه منابع انرژی را جدا سازی می گویند.

بدون انرژی کردن:

تخلیه هر نوع انرژی " دستگاهها و یا خطوط " پس از انجام عملیات جداسازی از منابع انرژی را گویند.

نقشه تک خطی : SLD : Single line Diagram

مانور:

هرگونه عملیات قطع و وصل تجهیزات شبکه ، برای بدون برق کردن و برقرار کردن ، جابجایی بار الکتریکی را مانور میگویند.

اپراتور:

فردی است که مسئول کنترل خطوط و بهره‌برداری از ایستگاهی که در اختیار او گذارده شده است، می‌باشد .

اپراتور سیار:

اپراتوری است که در پستهای فاقد اپراتور فعالیت مینماید.

اپراتور دیسپاچینگ:

فردی است که در مراکز کنترل (دیسپاچینگ) فعالیت می‌کند.

تذکر: ضوابط و شرایط انتخاب و شرح وظایف اپراتور، اپراتور سیار و اپراتور دیسپاچینگ را وزارت نیرو با در نظر

گرفتن قوانین، مقررات و آیین نامه های مصوب شورای عالی حفاظت فنی تعیین می‌نماید.

درخواست کننده:

فردی است واجد صلاحیت که می‌تواند برای خود یا مجری انجام کار از مسئول بهره‌برداری درخواست صدور ضمانت‌نامه و کارت‌های حفاظتی نماید که باید بصورت کتبی از طرف یکی از مدیران شرکت برق منطقه‌ای مربوطه، معرفی شده باشد.

مجری انجام کار:

شخصی است مسئول اجرای کار که باید دارای شرایط زیر باشد:

الف- آموزشهای لازم ایمنی مراجع ذیصلاح را با موفقیت گذرانده و گواهی‌نامه مربوطه را دریافت کرده باشد.

ب- مهارت‌های فنی - اجرایی انجام کار وی ، مورد تأیید مسئولین مربوطه قرار گرفته و مسئولیت ایمنی افراد تحت سرپرستی را عهده‌دار باشد.

ج- از طرف درخواست‌کننده صدور ضمانت‌نامه و کارت حفاظت شخصی ، به عنوان انجام‌دهنده کار معرفی شده باشد.

جانشین مجری انجام کار:

شخصی است که دارای شرایط مجری انجام کار بوده و در صورت عدم حضور مجری و یا در صورت ضرورت با اخذ مجوز های لازم ، تمامی مسئولیت های انجام کار مجری را برعهده دارد.

تذکر: در این آیین نامه هر جا که نام مجری انجام کار برده شده است شامل خود مجری و یا جانشین وی خواهد بود.

مسئول بهره برداری:

شامل معاون ، مدیر امور ، رئیس ادارات بهره برداری و مسئول پست و اپراتور می باشد.

دریافت کننده فرم درخواست صدور ضمانت نامه:

به فردی اطلاق می شود (مسئول بهره برداری) که بعد از دریافت فرم درخواست صدور ضمانت نامه، صحت موارد ثبت شده توسط درخواست کننده را بررسی و در صورتی که خروج تجهیزات و یا خطوط درخواستی ، مشکلی را ایجاد ننماید نسبت به تکمیل ردیف های مربوط به دریافت کننده فرم درخواست صدور ضمانت نامه اقدام نماید.

تصویب کننده خروج دستگاه و یا خط از مدار:

مسئول مرکز کنترل دیسپاچینگ می باشد.

تصویب کننده نهایی در فرم درخواست صدور ضمانت نامه:

اپراتور وقت ایستگاه یا اپراتور سیار می باشد.

کارمجاز:

کاری است کاملاً مشخص که انجام آن بر روی دستگاهها ، تجهیزات و خطوطی که در فرم درخواست صدور ضمانت نامه ثبت و تصویب شده است ، صورت می گیرد . مجری انجام کار به هیچ عنوان مجاز به انجام کار دیگری غیر از آنچه که در فرم ضمانت نامه ثبت شده است ، نمیباشد.

دستگاه مجاز:

به خطوط و تجهیزات کاملاً مشخصی اطلاق می گردد که انجام کار بر روی آنها در فرم های ضمانت نامه و یا کارت های حفاظتی ثبت و تصویب شده باشد.

خطوط انتقال نیرو:

خطوطی است که مدار و یا مدارهای الکتریکی ایستگاه های مرتبط را به هم وصل میکند. این خطوط می تواند به صورت تک مداره ، دومداره و یا چند مداره باشند.

خط گرم:

خطی است که برای انجام کار بر روی آن هیچ گونه عملیات جداسازی و بدون انرژی کردن صورت نپذیرفته و برق دار تلقی می گردد.

ترانسفورماتور:

مبدلی است که در پست یا ایستگاه برق نصب می شود و جهت افزایش یا کاهش ولتاژ یک مدار الکتریکی به کار می رود.

بریکر / دژنکتور :

منظور همان کلید قدرت که قابل قطع ، زیر بار می باشد.

سکسیونر:

کلیدی است غیر قابل قطع زیر بار در شبکه انتقال و توزیع که در زمان عملکرد قطع و وصل مدار ، جداسازی کنتاکت های آن معمولا قابل رؤیت باشد.

سکسیونر ارت:

سکسیونری است که با استفاده از آن، عملیات بدون انرژی کردن صورت می گیرد.

اتصال زمین:

ارتباط الکتریکی به منظور هم پتانسیل نمودن ولتاژ خط یا تجهیزات با زمین را اتصال زمین می نامند.

تجهیزات اتصال به زمین:

تجهیزاتی است که پس از قطع برق دستگاه یا خط، انرژی ذخیره شده موجود در مدار را به زمین منتقل می نماید.

آزمایش:

فرآیندی است به منظور حصول اطمینان از عملکرد صحیح تجهیزات پست یا خط، که این فرآیند باعث تغییر در شرایط اصلی نقاط تضمین (جداسازی و بدون انرژی کردن) و یا انرژی دار کردن بخشی از خطوط یا دستگاه های محدوده انجام کار می گردد.

آزمایش مجاز:

به آزمایش های مشخصی جهت اطمینان از صحت و سلامت دستگاه اطلاق می گردد که در فرم اجازه کار و آزمایش صادر شده، مورد ثبت و تصویب مقامات مسئول قرار گرفته باشد. مجری انجام کار، مجاز به انجام آزمایش های دیگری غیر از آنچه در فرم ثبت گردیده، نمی باشد.

نقطه تضمین:

منظور، نقطه جداسازی و بدون انرژی کننده ای است که کنتاکت های آن قابل رؤیت باشد. در صورتی که کنتاکت ها قابل رؤیت نباشند مانند پست های با عایق گازی (GIS¹) یا نظایر آن، باید بعد از اتمام عملیات جداسازی، هر سه فاز این سکسیونرها با لوازم و ابزار ایمنی مخصوص و متناسب با ولتاژ، آزمایش شوند تا از وضعیت باز یا بسته بودن کنتاکت ها اطمینان حاصل شود و در صورت امکان در حالت قطع یا وصل، قفل یا از کار انداخته شده، به طوری که تغییر وضعیت آن تا زمان ابطال مجوزهای صادر شده، یا اجرای فرم انجام عملیات تحت اجازه کار و آزمایش تصویب شده، ممکن نباشد.

محصور کردن محیط انجام کار:

تعیین حدود محیط انجام کار مجاز، مطابق با فرم مجوز کار صادر شده، با استفاده از وسایل و ابزار مناسب می باشد. هدف از محصور کردن محیط کار تعیین مرز فیزیکی محیط انجام کار (شامل دستگاهها و یا خطوط) از قسمت برقدار می باشد.

¹ G.I.S : Gas Insulated Substation: ایستگاههای عایق شده گازی

جدول الف:

جدولی است که اطلاعات ضمانت نامه های صادر شده دیگر اعم از ضمانت نامه هایی که دارای نقاط تضمین مشترک با ضمانت نامه صادر شده ، باشد. و همچنین در صورتی که لازم باشد برای حفاظت محیط از محل دیگری نیز ، فرم تضمین نامه ، که محتوای آن شامل : نام ایستگاه صادرکننده ، نوع ضمانت نامه ، شماره ضمانت نامه ، نام دارنده ضمانت نامه ، نام صادر کننده ضمانت نامه ، ساعت و تاریخ صدور، ساعت و تاریخ ابطال به همراه ساعت قطع و وصل اتصال زمین بوده و در آن ثبت میگردد، دریافت شود .

جدول ب:

جدولی است مخصوص درج نام بازدیدکنندگان و سرپرستان که اسامی آنها در آن ثبت و امضاء می گردد ، این افراد شامل نفرات اجرایی تحت سرپرستی دارنده ضمانت نامه نمی شوند .

بازدید کنندگان و سرپرستان:

شامل افرادی هستند که قصد بازدید و یا نظارت از روند و محیط انجام کار را داشته باشند که اسامی آنها در جدول "ب" پیوست ضمانت نامه ثبت و امضاء می گردد . این افراد شامل نفرات اجرایی تحت سرپرستی دارنده ضمانت نامه نمی شوند .

انواع فرم های ضمانت نامه (حفاظتی):

برحسب شرایط و محل کار ، فرم های ضمانت نامه مختلفی مانند فرم اجازه کار ، فرم اجازه کار و آزمایش ، فرم درخواست عملیات تحت اجازه کار و آزمایش و فرم تضمین نامه ایستگاه مورد استفاده قرار می گیرد.

فرم اجازه کار:

فرمی است که به عنوان مجوز انجام کار بر روی مدار یا دستگاه ها که شرایط کاملا ایمن را برای انجام کار به وجود می آورد و تضمین می کند که هیچ نوع انرژی (به استثنای LVDC , LVAC مورد درخواست مجری انجام کار) در مدار جریان نخواهد داشت . این فرم در شرایطی صادر می شود که بتوان تضمین کافی برای قسمتی از مدار به دست آورد و نیازی به تغییر نقاط تضمین جهت آزمایش در حین انجام کار نباشد.

فرم درخواست صدور ضمانت نامه:

فرمی است که درخواست کننده باید آن را تکمیل و به مسئول بهره برداری جهت بررسی و صدور ضمانت نامه تحویل دهد .

فرم ضمانت نامه:

مجوزی است که دارنده ضمانت نامه (مجری انجام کار) از زمان صدور تا لغو ضمانت نامه ، می تواند به استناد آن ، کار مجاز را انجام دهد.

فرم اجازه کار و آزمایش :

فرمی است که به عنوان مجوز انجام کار روی مدار یا دستگاه ها و همچنین انجام آزمایش های مجاز (اعم از الکتریکی و مکانیکی) که شرایط کاملاً ایمن را برای انجام کار به وجود می آورد و تضمین میکند که هیچ نوع انرژی (به استثنای LVAC ، LVDC مورد درخواست مجری انجام کار) در مدار جریان نخواهد داشت . این فرم در شرایطی صادر می شود که به واسطه نیاز به صدور فرم درخواست انجام عملیات تحت اجازه کار و آزمایش مربوطه، شرایط تضمین شده تغییر کند .

فرم درخواست انجام عملیات تحت اجازه کار و آزمایش:

فرمی است جهت ثبت درخواست برای انجام عملیات و آزمایش های مورد نیاز مجاز شده (الکتریکی و مکانیکی) بر روی مدار یا دستگاه و یا اعلام اتمام آزمایش های انجام شده جهت برگشت به حالت تضمین شده اولیه که توسط دارنده ضمانت نامه تکمیل و اپراتور نسبت به صدور آن اقدام می نماید .

فرم تضمین نامه ایستگاه:

فرم تضمین نامه ایستگاه ، شرایط کاملاً ایمن را برای انجام کار به وجود نمی آورد ولی تضمین می کند که هیچ نوع انرژی از طریق ایستگاه صادر کننده و همچنین ایستگاه های مرتبط ، جریان نخواهد داشت . فرم تضمین نامه ایستگاه تنها در شرایطی که نتوان تضمین کافی برای قسمتی بدست آورد ، صادر می شود که این فرم به منزله اجازه کار است و باید مفاد تضمین نامه صادر شده به طور کامل رعایت شود .

فرم ترتیب اجرای عملیات:

فرمی است جهت عملیات آماده سازی شرایط برای صدور ضمانت نامه و یا بهره برداری مجدد پس از لغو ضمانت نامه اعم از انجام کارهای کلیدزنی، جداسازی و در نهایت در مدار قرار دادن یا از مدار خارج نمودن دستگاه و یا خط به طوری که ترتیب اجرای صحیح عملیات در آن درج شده باشد و پس از حصول اطمینان از صحت آن ، به ترتیب مندرجات ثبت شده در فرم، اجرا گردد و محیط و محدوده کار را ایمن نماید.

فرم درخواست و مجوز انجام کار بدون تضمین:

فرمی است که جهت بدون برق ماندن مدار ، تجهیز و یا بخشی از آنها، ضمانت کاملی را ایجاد نمی کند و در مواردی استفاده می شود که اقدام کاملی توسط صادرکننده جهت ایمن نمودن محیط کار قابل اجرا نباشد .

ضمانت نامه باطل شده:

ضمانت نامه ای است که پس از لغو آن توسط دارنده ضمانت نامه ، لغو آن نیز مورد قبول بهره بردار وقت ایستگاه قرار گرفته است.

تهیه کننده فرم ها:

تهیه کننده فرم ها ، اپراتور ایستگاه یا اپراتور سیار می باشد.(منظور "تهیه شده به وسیله " در فرم های حفاظتی می باشد)

صادرکننده فرم های ضمانت نامه:

اپراتور وقت ایستگاه یا اپراتور سیار می باشد.

بررسی کننده فرم های ضمانت نامه:

اپراتور وقت ایستگاه یا اپراتور سیار می باشد.

تضمین کننده فرم های ضمانت نامه:

اپراتور وقت ایستگاه یا اپراتور سیار می باشد.

تکمیل کننده فرم های ضمانت نامه:

اپراتور شیفت وقت می باشد.

تصویب کننده خروج دستگاه و یا خط از مدار:

مرکز کنترل (دسپاچینگ مربوطه) می باشد.

تصویب کننده نهایی خروج دستگاه و یا خط از مدار:

اپراتور وقت استگاه یا اپراتور سیار می باشد.

انواع کارت های حفاظتی:

برحسب شرایط و محل کار، کارت های حفاظتی مختلفی، مانند کارت احتیاط، کارت حفاظت شخصی و کارت حفاظت دستگاه در ایستگاه صادر می گردد.

کارت احتیاط :

کارتی است که شرایطی ایجاد می کند که در صورت بدون برق شدن دستگاه ها و یا خطوط، از برق دار شدن مجدد آنها جلوگیری به عمل می آورد. برای صدور آن، عملیات جداسازی و بدون انرژی کردن (شامل الکتریکی، مکانیکی) انجام نمی شود. در نتیجه هیچ گونه حفاظتی را تضمین نمی کند و تحت هیچ شرایطی و به هیچ عنوان نباید از آن به عنوان مجوز برای انجام کار بر روی خطوط و دستگاه ها استفاده شود.

کارت حفاظت شخصی :

کارتی است که برای صدور آن، عملیات جداسازی و بدون انرژی کردن اجرا می شود، در نتیجه محیط کار ایمن می شود و افراد گروه های تعمیراتی و یا بازرسی، مجاز خواهند بود بر روی دستگاه ها، مدارات و نظایر آن کار کنند. درخواست این کارت به صورت شفاهی و حضوری می باشد.

کارت حفاظت دستگاه:

کارتی است که از انجام عملیات در شرایط ذیل جلوگیری می کند:

الف: حفاظت دستگاه و تجهیزات از آسیب دیدن بیشتر.

ب: پایدارنگهداشتن مدار برق.

ج: جلوگیری از صدمه دیدن سایر دستگاه ها و تجهیزات.

کارت اخطار :

کارتی است که به منظور آگاهی دادن به افراد در محیط انجام کار از وضعیت غیر عادی خطوط و تجهیزات و جهت پیشگیری از بروز خطرات احتمالی صادر می شود.

کارت عملیات ممنوع:

کارتی است که باید درحین عملیات ایمن سازی ، جهت جلوگیری از انجام هرگونه عملیات تا پایان کار و ابطال ضمانت نامه روی نقاط تضمین ، نصب گردد.

فصل دوم - مقررات ایمنی

ماده ۱- کلیه افرادی که به هردلیل ، جهت فعالیت به پست برق مراجعه می نمایند ، موظفند قبل از هرگونه اقدام ، مستقیماً به اتاق فرمان رفته و به اپراتور وقت پست مراجعه کنند . سپس تنها افراد مجاز جهت هماهنگی اجرای کار در اتاق فرمان ادامه حضور داشته و مابقی افراد اتاق فرمان را ترک می کنند.

ماده ۲- برای ایجاد محیط ایمن باید عملیات زیر صورت پذیرد:

الف : بدون برق کردن

ب : جداسازی دستگاهها، مدارات و خطوط از منابع انرژی

ج : بدون انرژی کردن دستگاهها، مدارات و خطوط از منابع انرژی

د : نصب قفلها و ضامنها و دیگر وسایل ایمنی

ه : نصب کارت‌های عملیات ممنوع و اعلام خطر در محل‌های موردنیاز

و : محصور کردن محیط کار (مشخص نمودن محیط کار مجاز با استفاده از لوازم ایمن)

ز: صدور فرم‌های ضمانت‌نامه

ح: صدور و نصب کارت‌های حفاظتی و اخطار

ط: نصب اتصال زمین موقت

جداسازی

ماده ۳- به منظور ایمن کردن محیط کار باید قبل از شروع کار ، عملیات جداسازی انجام گیرد.

تبصره ۱- عملیات جداسازی شامل جداسازی از منابع انرژی الکتریکی و مکانیکی می باشد و جداسازی الکتریکی باید قبل از جداسازی مکانیکی انجام شود.

تبصره ۲- بعد از اتمام عملیات ، تمام کلیدهای مربوط به قفل های ایمنی نصب شده ، ضامن های ایمنی، فیوزهای برداشته شده و سایر ابزارها که مربوط به نقاط جدا سازی تضمین هستند ، باید در یک مجموعه کنار پرونده ضمانت نامه صادر شده قرار داده شود و در دسترس نیز نباشند.

ماده ۴- عملیات جداسازی از منابع انرژی الکتریکی باید طبق شرایط زیر انجام شود:

الف : باید از سکسیونر استفاده شود.

ب : لازم است از سکسیونرهایی استفاده شود که دارای کنتاکتهای قابل رؤیت باشند تا با نگاه کردن به آنها وضعیت باز و بسته بودن کنتاکت ها مشخص شود.

ج : در صورتی که برای عملیات جدا سازی از سکسیونرهایی استفاده شود که دارای کنتاکتهای قابل رؤیت نباشند، مانند پستهای GIS یا نظایر آن ، اپراتور بعد از عملیات جداسازی باید از صحت عملیات جداسازی اطمینان حاصل نماید. سپس مجری انجام کار باید قبل از شروع کار ، هر سه فاز این سکسیونرها را با لوازم و ابزار ایمنی مخصوص و متناسب با ولتاژ، آزمایش نماید تا از وضعیت باز یا بسته بودن کنتاکت ها اطمینان حاصل نموده تا به عنوان نقطه تضمین محسوب گردد.

د : تمام سکسیونرهایی که برای انجام عملیات جداسازی مورد استفاده قرار می گیرند باید در حالت باز قرار داده شوند و مکانیزم و یا محور عمل کننده آنها قفل گردد تا از وصل ناخواسته آنها به طور مکانیکی جلوگیری به عمل آید. در صورتی که این سکسیونرها برای باز و بسته شدن به موتور الکتریکی مجهز باشند ، علاوه بر عملیات ذکر شده باید مدار کنترل موتور به طریقی از جمله ، با خارج کردن فیوزهای موتور، خارج کردن قسمتی از مکانیزم

فرمان ، برداشتن فیوز اصلی ، قطع کلید برق موتور و سایر روشها قطع و ناقص شود ، تا از وصل ناخواسته آنها به طور الکتریکی جلوگیری شود.

ه : برای خطوط منتهی به پست های GIS یا مانند آن که از سکسیونرهایی استفاده می شود که دارای کنتاکت قابل رؤیت نیست ، اپراتور بعد از عملیات جداسازی باید از صحت عملیات جداسازی اطمینان حاصل نماید .

و : برای انجام عملیات جداسازی باید تغذیه AC و DC تجهیزات و مدارات کنترلی نیز قطع گردد و تابلوهایی که فیوز این تجهیزات در آنها قرار دارد ، قفل شود.

ز: در صورت عدم امکان اجرای تمام یا قسمتی از بندهای (د) و (و) ، مراتب در قسمت " تذکر به دارنده ضمانت نامه" در فرمها و در قسمت " ملاحظات " کارت های حفاظتی درج گردد.

ح : برای تجهیزاتی که امکان قفل ضامن ایمنی و سایر وسایل حفاظتی مناسب وجود ندارد ، باید از کارت های هشداردهنده استفاده شود.

ط : در پست های DCS که فرمان قطع بریکر از طریق سیستم رایانه ای امکان پذیر می باشد ، اپراتور باید حالت وصل بریکر را در زمانی که کارت حفاظتی یا عملیات ممنوع بر روی آن صادر شده است ، در حالتی قرار دهد که امکان وصل مجدد آن از طریق رایانه مقدور نباشد یا با اصلاح نرم افزار در این مواقع ، هشدار لازم از طریق نرم افزار به اپراتور داده شود.

ماده ۵- عملیات جداسازی از منابع انرژی مکانیکی باید طبق شرایط زیر انجام شود :

الف : به دلیل اینکه برای انجام عملیات جداسازی از منابع انرژی مکانیکی ، از مهارکننده ها و مسدودکننده ها استفاده می شود؛ باید بازرسی دقیق از آنها بعمل آید تا مهارکننده ها و یا مسدودکننده ها به طور کامل بسته شده باشند و در صورت نیاز برای اطمینان از بسته بودن مورد آزمایش قرار گیرند.

ب : مهارکننده ها و یا مسدودکننده هایی که برای انجام عملیات جداسازی مورد استفاده قرار می گیرند ، باید بعد از اطمینان از بسته بودن کامل ، محور عمل کننده آنها به وسیله قفل ایمنی ، ضامن ایمنی و یا سایر وسایل حفاظتی مناسب قفل شوند تا از باز شدن ناخواسته آنها به طور مکانیکی جلوگیری شود.

ج : در صورتی که مهارکننده‌ها و یا مسدودکننده‌ها به موتور و یا سایر وسایل الکتریکی برای باز و بسته شدن مجهز باشند، ضروری است مدار کنترل الکتریکی آنها نیز به طریقی از جمله ، با خارج کردن فیوزهای برق ، خارج کردن قسمتی از مکانیزم فرمان ، برداشتن فیوز اصلی ، قطع برق موتور یا مدار فرمان و سایر روش‌ها به گونه ای عمل شود تا از باز شدن ناخواسته آنها به طور الکتریکی جلوگیری شود.

بدون انرژی کردن

ماده ۶- عملیات بدون انرژی کردن از منابع انرژی الکتریکی باید طبق شرایط ذیل از طریق سکسیونر زمین ایمن انجام شود:

الف : از سکسیونرهایی استفاده شود که دارای کنتاکت‌های قابل رؤیت باشند تا با رؤیت و بررسی وضعیت ظاهری ، وضعیت باز و بسته بودن آنها مشخص شود.

ب : در صورتی که برای انجام عملیات بدون انرژی کردن از سکسیونرهایی استفاده شود که فاقد کنتاکت‌های قابل رؤیت باشند، مانند پست‌های GIS ، باید بعد از انجام عملیات ، هر سه فاز آنها بازرسی شود تا از وضعیت بدون انرژی بودن آنها اطمینان حاصل شود.

ج : مکانیزم عمل کننده یا محور عملکننده سکسیونرهای مورد استفاده ، در حالت بسته بودن باید قفل شوند تا از باز شدن ناخواسته آنها بطور مکانیکی جلوگیری به عمل آید. در صورتی که این کلیدها برای باز و بسته شدن مجهز به موتور و یا سلونوئید باشند ؛ علاوه بر آن ضروری است مدار کنترل آنها به طریقی ، از جمله با برداشتن فیوز برق ، به گونه‌ای عمل شود، تا از باز شدن ناخواسته آنها بطور الکتریکی جلوگیری بعمل آید.

د : در صورتی که دستگاه ها و یا خطوط فاقد کلید اتصال زمین ایمن و ثابت باشند، باید از اتصال زمین‌های موقت و سیار ایمن به نحو صحیح استفاده شود.

ه : بعد از اتمام عملیات ، تمام کلیدهای مربوط به قفل‌های ایمنی نصب شده ، ضامن‌های ایمنی قرار داده شده ، مکانیزم‌های خارج شده ، (فیوزهای برداشته شده و سایر ابزارها) که مربوط به نقاط بدون انرژی کردن هستند ، باید در یک مجموعه کنار پرونده ضمانت‌نامه صادر شده قرار داده شوند و در دسترس گروه‌های اجرایی نیز نباشند.

و : در نقاط تضمین برای تجهیزاتی که امکان نصب قفل و یا ضامن ایمنی و سایر وسایل حفاظتی مناسب وجود ندارد ، باید از کارت‌های هشدار دهنده استفاده نموده و به دارنده ضمانت نامه و یا درخواست کننده کارت حفاظت شخصی تذکر داده شود. همچنین در قسمت تذکر به دارنده ضمانت نامه در فرم های ضمانت نامه و یا قسمت ملاحظات کارت حفاظت شخصی هم ثبت شود.

ماده ۷- عملیات بدون انرژی کردن از منابع انرژی مکانیکی باید به صورت زیر انجام شود:

الف : از آنجا که برای انجام عملیات بدون انرژی کردن از منابع انرژی مکانیکی ، از مسدودکننده‌ها استفاده می‌شود ، باید بازرسی دقیق به عمل آید تا مسدودکننده‌ها کاملاً باز باشند و عمل تخلیه به طور کامل انجام شود.

ب : پس از حصول اطمینان از باز بودن و تخلیه کامل مسدودکننده‌هایی که برای انجام عملیات بدون انرژی کردن مکانیکی مورد استفاده قرار می‌گیرند ، باید محور عملکننده آنها بوسیله قفل ها یا ضامن‌های ایمنی و یا سایر وسایل حفاظتی مناسب ، قفل شوند تا از بسته شدن ناخواسته آنها بطور مکانیکی جلوگیری به عمل آید.

ج : در صورت درخواست و هماهنگی مجری انجام کار ، فشار گاز ، مایعات ، بخارها تا حد فشار جو به صورتی که به عملکرد دستگاه صدمه نزنند با نظارت اپراتور توسط مجری انجام کار تخلیه شود.

د : در صورت درخواست و هماهنگی مجری انجام کار ، مایعات و گازهای خطرناک با پیش بینی های لازم در صورتی که به عملکرد دستگاه صدمه نزنند با نظارت اپراتور توسط مجری انجام کار به نحو ایمن و کامل تخلیه شود (دستگاه های گرم تا حد قابل قبول بر اساس دستورالعمل سازنده خنک شوند).

ه : هوای محیط به نحو مطلوب تهویه شود.

و: قسمت‌های گرم طبق روشهای موجود در دستورالعمل کارخانه سازنده تا حد قابل تحمل ، خنک شوند.

ماده ۸- در صورتی که مسدودکننده‌ها برای باز و بسته شدن مجهز به وسایل الکتریکی از قبیل موتور ، کلید مغناطیسی (سلونوئید) باشند ، علاوه بر عملیات مندرج در ماده ۷ باید برق موتور آنها قطع و یا قسمتی از مکانیزم فرمان آنها از مدار فرمان الکتریکی خارج و یا فیوز برق برداشته شود تا با ایجاد نقص در مدار الکتریکی آن ، از بسته شدن ناخواسته آنها بطور الکتریکی جلوگیری به عمل آید.

ماده ۹- به منظور ممانعت از انرژی دارشدن مجدد دستگاهها و یا خطوط انرژی داری که افراد در مجاورت آنها مشغول کارند و یا دستگاه ها و یا خطوط برق داری که افراد با لوازم ایمنی استاندارد ، متناسب با ولتاژ مربوطه بر روی آنها مشغول کارند، کارت احتیاط نصب گردد.

ماده ۱۰- جهت پایدار نگه داشتن تأمین برق و کاهش خسارات احتمالی ناشی از انجام عملیات اشتباه ، باید حفاظت از دستگاه ها و خطوط به عمل آید.

ماده ۱۱- به منظور پایدار نگه داشتن شرایط تضمین شده ، لازم است از فرمها و کارت‌های حفاظتی استفاده شود و تا پایان کار و ابطال « فرم‌های ضمانت‌نامه و کارت‌های حفاظتی و اخطار» هیچ‌گونه تغییری در نقاط تضمین شده داده نشود.

ماده ۱۲- نحوه تکمیل ، صدور و ابطال کارت ها و فرم ها باید با رعایت مفاد این آیین‌نامه و بر اساس دستورالعمل هر کارت و فرم در بخش ضمایم انجام پذیرد. بدیهی است عناوین مورد استفاده در کلیه فرم ها و کارت های ضمیمه باید متناسب با شرکت ها و سایر موسساتی که دارای پست و خطوط انتقال داخلی هستند ، تغییر یابد.

ماده ۱۳- کارت احتیاط باید در شرایط کاری ذیل استفاده گردد :

الف : به هنگام کار در مجاورت خطوط یا دستگاه‌های انرژی دار ، ممکن است مجریان کار باعث ایجاد حادثه‌ای شوند که سبب بدون برق شدن آنها شود که قطعاً انرژی‌دار شدن دوباره آنها باعث بروز آسیب‌های جسمانی و خسارات مالی خواهد شد ، به منظور جلوگیری از انرژی‌دار شدن مجدد خطوط یا دستگاه ها ، روی کنترل کننده‌های خطوط و یا دستگاه‌های مجاور ، لازم است « کارت احتیاط » نصب شود .

ب : به هنگام کار بر روی خطوط و یا دستگاه‌های انرژی‌دار (مانند کار بر روی خطوط گرم) با لوازم ایمنی مناسب و متناسب با ولتاژ مربوطه ، امکان دارد مجریان کار باعث به وجود آمدن حادثه‌ای شوند که این حادثه سبب بدون برق شدن آنها شود و برق‌دار شدن مجدد آنها آسیب‌های جسمانی و خسارت‌های مالی ایجاد کند . برای جلوگیری از انرژی‌دار شدن دوباره آنها ، روی کنترل کننده‌های مربوطه باید کارت احتیاط نصب شود .

ج : گاهی اوقات استفاده از یک نوع فرم و یا کارت حفاظت شخصی برای انجام کار بر روی دستگاه ها و خطوط ، کافی نیست و در شرایطی ممکن است حفاظت لازم را تأمین نکند ، در این صورت باید از کارت احتیاط استفاده گردد .

ماده ۱۴- صدور کارت احتیاط باید طبق شرایط زیر انجام پذیرد:

- الف :** صدور کارت احتیاط مستلزم ارتباط مداوم و مطمئن « از طریق تلفن ، بی سیم و نظایر آن» بین مجری انجام کار (دارنده کارت) و صادرکننده (اپراتور) است ، در غیر این صورت صدور کارت احتیاط مجاز نیست.
- ب:** مجری انجام کار باید با صادرکننده (اپراتور) ارتباط برقرار کند و وضعیت کاری خود را گزارش دهد.
- ج :** در صورتی که درخواست کننده کارت احتیاط (مجری انجام کار) به علت بعد مسافت ، امکان مراجعه حضوری نزد صادرکننده (اپراتور) را نداشته باشد ، می تواند از طریق تلفن ، بی سیم و یا سایر وسایل ارتباطی دیگر، از اپراتور دیسپاچینگ ، درخواست صدور کارت احتیاط کند و وضعیت ارتباطی خود را نیز اطلاع دهد. در این صورت اپراتور دیسپاچینگ باید از صادرکننده (اپراتور) به نام مجری انجام کار درخواست صدور کارت احتیاط نماید و اپراتور دیسپاچینگ کلیه هماهنگی ها با گروه عملیاتی و صادر کننده را به عهده خواهد داشت.
- د :** در صورتی که دارنده کارت احتیاط (مجری انجام کار) متوجه شود که ارتباطش با صادرکننده (اپراتور) یا اپراتور دیسپاچینگ قطع شده، باید بلافاصله وضعیت را به حالت اولیه بازگرداند و کار را تعطیل و افراد و لوازم کار را از محیط کار خارج کند و در اسرع وقت مراتب را به صادرکننده (اپراتور) یا اپراتور دیسپاچینگ اطلاع دهد و ابطال کارت احتیاط صادر شده را درخواست نماید.
- ه :** دارنده کارت احتیاط باید از زمان دریافت کارت احتیاط تا پایان کار ، افراد تحت سرپرستی خود را به طور مستقیم نظارت نماید و به هیچ عنوان و تحت هیچ شرایطی محل کار را ترک نکند. در صورتی که به هر علتی بخواهد محل کار را ترک و یا کار را تعطیل کند ، باید افراد و لوازم کار را از محیط کار خارج کند و مراتب را به صادرکننده (اپراتور) اطلاع دهد و پس از آن ابطال کارت احتیاط خود را درخواست نماید.

و: دارنده کارت احتیاط فقط مجاز است ابطال کارتهای احتیاط صادر شده به نام خود را درخواست کند ، غیر از دارنده کارت هیچ کس دیگری به هیچ عنوان و تحت هیچ شرایطی مجاز به درخواست ابطال کارت احتیاط صادر شده نیست.

ز: در صورتی که به درخواست اپراتور دیسپاچینگ به نام مجری انجام کار ، کارت احتیاط صادر شده باشد ، فقط اپراتور دیسپاچینگ می تواند درخواست ابطال کارت احتیاط صادر شده را نماید.

ح: در صورتی که کارت احتیاط صادر شده باشد و به عللی دستگاهها و یا خطوط ، بدون برق شوند ، صادرکننده (اپراتور) باید با دارنده کارت احتیاط و یا اپراتور دیسپاچینگ ارتباط برقرار کند و مراتب را به وی اطلاع دهد و ابطال کارتهای احتیاط صادر شده به نام مجری انجام کار را درخواست کند و صادرکننده بعد از ابطال کارتهای می تواند نسبت به برق دار کردن مجدد دستگاهها و یا خطوط اقدام کند. برای شروع به کار مجدد باید کارتهای احتیاط دیگری درخواست و صادر شود.

ط: هر شخص مجری انجام کار باید کارت احتیاط به نام خود داشته باشد. هیچ گروهی تحت هیچ عنوانی نمی تواند با کارت احتیاطی که به نام دیگری صادر شده باشد ، کار کند.

ی: در صورتی که کارت احتیاط صادر شده باشد و به عللی دستگاهها یا خطوط ، بدون برق شوند و برقراری ارتباط میان دارنده کارت احتیاط و صادرکننده (اپراتور) یا اپراتور دیسپاچینگ به هر دلیلی ممکن نشود باید به ترتیب زیر عمل شود:

۱- مجری انجام کار به محض اینکه متوجه شود که دستگاه و یا خط بدون برق شده ، باید بلافاصله اعضای گروه و لوازم کار را از محیط کار دور ، شرایط را به حالت عادی برگرداند و سعی کند در اسرع وقت با صادرکننده (اپراتور) ارتباط برقرار کند.

۲- صادرکننده (اپراتور) در صورتی که نتواند با دارنده کارت احتیاط ارتباط برقرار کند ، مجاز خواهد بود بعد از گذشت مدت «یک ساعت» از زمان بدون برق شدن خط یا دستگاه ، با هماهنگی اپراتور دیسپاچینگ، کارت احتیاط دارنده را ابطال و نسبت به برق دار نمودن دستگاه و یا خط اقدام کند.

ک : کارت‌های احتیاط باطل شده باید به مدت یکسال بایگانی شود و در صورتی که حادثه‌ای رخ داده باشد ، کارت‌های احتیاط مربوطه برای همیشه در پرونده حوادث واحد ایمنی شرکت بایگانی خواهند شد.

ل : در صورتی که کارت احتیاط صادر شده باشد و حین انجام کار به عللی حادثه ای ناشی از انجام کار به وجود آید که سبب قطع برق شده باشد ، مجری انجام کار باید مراتب را در اسرع وقت به صادرکننده اطلاع دهد.

وظایف درخواست کننده کارت احتیاط (مجری انجام کار)

ماده ۱۵- درخواست کننده کارت احتیاط (مجری انجام کار) که فردی مسئول و مجاز است ، باید قبل از شروع کار نکات زیر را اجرا نماید:

الف : باید نزد صادرکننده (اپراتور) مراجعه و در صورت بعد مسافت از طریق اپراتور دیسپاچینگ تقاضای صدور کارت احتیاط نماید و محل کار و نوع کار را به وضوح تشریح کند.

ب : نوع وسیله ارتباط مخابراتی و وضعیت خود را به صادرکننده (اپراتور) یا اپراتوردیسپاچینگ اطلاع دهد.

ج : قبل از صدور کارت احتیاط به هیچ عنوان و تحت هیچ شرایطی اقدام عملی ننماید ولی می تواند نسبت به تهیه مقدمات و لوازم مورد نیاز خود در شرایط کاملاً ایمن اقدام کند.

وظایف صادرکننده کارت احتیاط (اپراتور)

ماده ۱۶- صادرکننده کارت احتیاط (اپراتور) بعد از تقاضای صدور کارت احتیاط، باید اقدامات زیر را به عمل آورد:

الف : پس از حصول اطمینان از سیستم ارتباط مخابراتی بین درخواست کننده کارت احتیاط (مجری انجام کار) یا اپراتور دیسپاچینگ و صادرکننده (اپراتور) ، نسبت به صدور کارت احتیاط اقدام کند.

ب : در صورتی که ارتباط مطمئن بین درخواست کننده کارت احتیاط (مجری انجام کار) با صادرکننده (اپراتور) یا اپراتور دیسپاچینگ وجود نداشته باشد ، صادرکننده (اپراتور) باید از صدور کارت احتیاط خودداری کند.

ج : صادر کننده (اپراتور) باید برای یک دستگاه و یا یک مدار و یا یک خط یک فرم "تائیدیه صدور کارت احتیاط" رابه نام درخواست کننده کارت احتیاط (مجری انجام کار) تکمیل و صادر نماید.

د : در صورتی که درخواست کننده کارت احتیاط (مجری انجام کار) به علت بعد مسافت نتواند آن را امضاء کند ، صادر کننده (اپراتور) کارت احتیاط باید با موافقت دارنده (مجری انجام کار) یا اپراتور دیسپاچینگ کارت احتیاط به همراه فرم تاییدیه را از طرف درخواست کننده کارت احتیاط (مجری انجام کار) امضاء کند.

ه : صادر کننده (اپراتور) باید شماره کارت های مربوط به یک تغذیه کننده (فیدر) یا خط و محل های نصب آنها را در فرم تاییدیه صدور کارت احتیاط در هر دو نسخه نوشته و نسخه اول آن را به دارنده کارت (مجری انجام کار) ارائه کند و در صورتی که دارنده کارت (مجری انجام کار) بعلت بعد مسافت در ایستگاه حضور نداشته باشد فرم تاییدیه صدور کارت احتیاط را برای اپراتور دیسپاچینگ قرائت و بعد از موافقت وی از طرف مجری انجام کار امضاء نماید . در این صورت تکمیل یک نسخه فرم تاییدیه صدور کارت احتیاط کافی است .

و : صادر کننده (اپراتور) باید مراتب را در دفتر گزارش روزانه و دفتر مربوط به صدور کارتهای احتیاط ثبت کند.

ز : صادر کننده (اپراتور) باید نسخه دوم برگه «تأییدیه صدور کارت احتیاط» را در محل مناسب و دور از دسترس نگهداری کند.

ح : صادر کننده (اپراتور) باید از درخواست کننده کارت احتیاط (مجری انجام کار) و یا اپراتور دیسپاچینگ بخواهد که ارتباطش را با وی حفظ نموده و وضعیت کار گروه را گزارش کند.

ط : صادر کننده (اپراتور) باید کارتهای احتیاط را روی کلید فرمان دهنده (سلکتور سویچ) و یا کلیدی که قابلیت نصب دارند با نخ و یا وسیله عایق دیگری که استحکام لازم را داشته باشد ، در معرض دید نصب کند به طوری که هم قابل رؤیت باشد و هم به آسانی کنده نشود. در صورتی که امکان نصب کارت وجود نداشته باشد (DCS) ، باید شرایط ایجاد یادداشت در نرم افزار فراهم و در دفتر گزارش روزانه نیز ثبت گردد.

ی : در صورتی که درخواست کننده کارت احتیاط (مجری انجام کار) به علت بعد مسافت حضور نداشته باشد واحراز هویت وی برای اپراتور امکان پذیر نباشد ، باید از طریق اپراتور دیسپاچینگ تقاضای خود را اعلام و پیگیری کند.

مقررات ابطال کارت احتیاط

ماده ۱۷- بعد از پایان کار ، باید بلافاصله موارد زیر توسط دارنده کارت احتیاط (مجری انجام کار) و یا صادر کننده (اپراتور) اجرا گردد:

الف : دارنده کارت (مجری انجام کار) باید کلیه ابزارکار و لوازم را از محیط کار خارج نماید و وضعیت محیط را به حالت اولیه (شرایط عادی و قابل بهره‌برداری) برگرداند.

ب : دارنده کارت (مجری انجام کار) باید افراد تحت سرپرستی را از محیط کار دور کند و پایان کار را به آنان اطلاع دهد و محیط کار را با رعایت ملاحظات زیست محیطی نظافت نموده و مصالح و اشیاء بلااستفاده و مازاد را خارج کند.

ج : نزد صادرکننده کارت احتیاط (اپراتور) مراجعه و پایان کار را اطلاع دهد و شرح کاری را که انجام داده و آخرین وضعیت را نیز به آگاهی برساند ، پس از آن با امضاء ردیف «لغو شد به وسیله...» در فرم تأییدیه صدور کارت احتیاط ، ابطال کارت احتیاط خود را تقاضا نماید.

ه : صادر کننده (اپراتور)کارت های احتیاط نصب شده را از محل نصب شده جمع آوری کند.

و : در صورتی که مجری انجام کار به علت بعد مسافت حضور نداشته باشد و برای وی مقدور نباشد که نزد صادرکننده (اپراتور) مراجعه کند ، پیام وی از طریق تلفن ، بی سیم و نظایر آن مورد تأیید خواهد بود و صادرکننده (اپراتور) با هماهنگی اپراتور دیسپاچینگ باید بعد از دریافت پیام وی به منظور جلوگیری از اشتباه ، آن را یک بار برای دارنده کارت احتیاط تکرار و در صورت صحیح بودن اقدام به ابطال فرم تأییدیه صدور کارت احتیاط و نیز کارت های احتیاط وی نماید.

ز: صادرکننده (اپراتور) باید ساعت و تاریخ ابطال کارت احتیاط را به دارنده کارت (مجری انجام کار) یا اپراتور دیسپاچینگ اطلاع دهد و به وی یادآوری کند که هیچ کارتی وجود ندارد.

ح : صادرکننده (اپراتور) می‌تواند در صورت لزوم دستگاه‌ها را به وضعیت اول برگرداند.

ط : صادرکننده (اپراتور) ، باید ابطال کارت های احتیاط و فرم تأییدیه صدور کارت احتیاط را در دفتر گزارش روزانه و دفتر مربوط به صدور کارت احتیاط ثبت کند.

کاربرد کارت حفاظت شخصی

ماده ۱۸ - کارت حفاظت شخصی باید در شرایط ذیل استفاده گردد:

الف: کار بر روی دستگاهها یا مدارهای الکتریکی که ولتاژ آنها از ۱۰۰۰ ولت بیشتر نباشد.

ب: کار بر روی دستگاهها یا مدارهایی که نقاط تضمین جداسازی و بی‌انرژی‌کننده مرتبط با آن دستگاه یا مدار(اعم از الکتریکی یا مکانیکی) در یک ایستگاه قرار داشته باشند.

ج: چنانچه امکان جداسازی و بدون انرژی کردن تمام و یا بخشی از مدار یا دستگاه وجود نداشته باشد، درخواست کننده(مجری انجام کار) باید نسبت به تکمیل فرم "درخواست و مجوز انجام کار بدون تضمین" اقدام نماید. استفاده از کارت حفاظت شخصی صرفاً در مواردی است که جداسازی و بدون انرژی کردن آن مدار یا دستگاه بطور کامل امکان پذیر باشد.

مقررات عمومی کارت حفاظت شخصی

ماده ۱۹- هر مجری انجام کار باید کارت حفاظت شخصی به نام خود داشته باشد و برای انجام دو کار توسط دو شخص مسئول بر روی یک دستگاه یا یک مدار نباید از یک کارت استفاده کرد.

ماده ۲۰- جهت کار بر روی یک دستگاه و یا مدار و یا بی، فرم "تائیدیه صدور کارت های حفاظت شخصی" به نام دارنده کارت (مجری انجام کار) در دو نسخه تکمیل و صادر می شود.

ماده ۲۱- هیچ کس بدون موافقت مجری انجام کار تحت هیچ شرایطی مجاز به وارد شدن به محیط کار وی نیست.

ماده ۲۲- تحت هیچ شرایطی هیچ کس مجاز به انجام عملیات روی نقاط تضمین جداسازی و بدون انرژی کننده نیست.

ماده ۲۳- تحت هیچ شرایطی هیچ کس مجاز به لغو کارت حفاظت شخصی صادر شده نیست و فقط شخص دارنده مجاز است تا کارت خود را لغو کند.

ماده ۲۴- کلیه نقاط تضمین مربوط به جداسازی و بدون انرژی کننده باید دارای قفل و یا ضامن ایمنی بوده، به طوری که هیچ کس قادر به انجام عملیات روی آنها نباشد.

ماده ۲۵- برای نقاط تضمین جداسازی و بدون انرژی‌کننده باید از کلیدهایی که کنتاکت‌های آنها قابل رؤیت هستند، استفاده شود تا قطع و یا وصل بودن آنها با نگاه کردن مشخص شود. در صورتی که به ناچار کلیدهایی مورد استفاده قرار گیرند که دارای کنتاکت‌های پنهان باشند، مجری انجام کار باید قبل از شروع کار، دستگاه و مدار مورد نظر را از نظر بدون برق بودن (بوسیله فازمتر استاندارد متناسب با سطح ولتاژ) مورد آزمایش قرار دهد و مطمئن شود که کنتاکت‌های کلید، باز شده است.

ماده ۲۶- کلیدهایی که برای نقاط تضمین جداسازی مورد استفاده قرار می‌گیرند، باید در حالت باز قرار گیرند و قفل شوند یا بخشی از مکانیزم مربوط به وصل کلید یا قسمتی از مدار فرمان کلید خارج و یا قطع شود، به طوری که از وصل ناخواسته آنها بر اثر عملیات ناخواسته جلوگیری بعمل آید. در صورتی که دستگاه قابلیت قفل شدن را نداشته باشد، صادر کننده باید کلیه هشدارها و اطلاعاتی که لازم است را در اختیار درخواست کننده در ارتباط با اطلاع از خطرات محیط انجام کار، با هدف پیشگیری از بروز حوادث احتمالی قرار دهد در قسمت ملاحظات کارت ثبت نماید.

ماده ۲۷- مجری انجام کار باید بر کار گروه‌های تحت سرپرستی خود تا پایان کار نظارت داشته باشد و محیط کار را به هیچ عنوان ترک نکند، در صورتی که بخواهد به هر دلیلی محل کار را ترک کند باید به طور کلی کار را تعطیل کند.

ماده ۲۸- در صورتی که مدت انجام کار طولانی باشد (بیش از یک روز)، مجری انجام کار باید هر روز پس از تعطیل کردن کار و دور نمودن افراد از محیط، فرم تاییدیه کارت حفاظت شخصی را تحویل صادر کننده نماید و اعلام کند که کار برای امروز تعطیل شده و افراد محل را ترک کرده اند و روز بعد قبل از شروع کار ابتدا فرم تاییدیه حفاظت شخصی را از صادر کننده دریافت نماید و تا قبل از دریافت، مجاز به انجام کار نمی‌باشند.

ماده ۲۹- مجری انجام کار باید برای انجام کار روی مدارهایی که ولتاژ آنها از ۴۰۰ ولت بیشتر است قبل از شروع کار اتصال زمین موقت نصب کند.

ماده ۳۰- مجری انجام کار باید برای انجام کار روی مدارهایی که ولتاژ آنها از ۴۰۰ ولت کمتر است قبل از شروع کار دقیقاً آن را آزمایش و از بدون برق بودن آنها اطمینان حاصل و آنها را اتصال کوتاه کند.

ماده ۳۱- در صورتی که مجری انجام کار مجبور باشد محل کار را ترک کند (مانند حادثه، بیماری و نظایر آن) باید کارت حفاظت شخصی خود را لغو کند و اقدامات لازم جهت صدور کارت دیگری به نام فرد مجاز دیگری به عمل آید.

ماده ۳۲- در صورتی که به عللی مجری انجام کار سر کار حاضر نشود (مانند بیماری، حادثه و نظایر آن) ابتدا باید کار تعطیل شود و سرپرست مجری انجام کار همراه با صادر کننده (اپراتور وقت)، کتباً موافقت خود را برای ابطال کارت حفاظت شخصی وی اعلام کنند و این کارت باطل شده باید برای همیشه در پرونده مخصوص بایگانی شود.

ماده ۳۳- صادر کننده باید کلیه کلیدها و ضامن‌های ایمنی و مکانیزم‌های خارج شده را در محلی مطمئن و دور از دسترس سایرین نگهداری کند و تا اعلام پایان کار و ابطال کارت حفاظت شخصی و فرم تاییدیه صدور کارت های حفاظت شخصی، در اختیار کسی قرار ندهد.

ماده ۳۴- انجام عملیات بدون انرژی نمودن باید بعد از اتمام عملیات جداسازی صورت پذیرد و در صورت درخواست مجری انجام کار فشار گازها، مایعات تا حد فشار جو و گازهای خطرناک کاملاً تخلیه شود و برای مایعات و گازهای خطرناک پیش‌بینی‌های لازم به عمل آید و دستگاه‌های گرم تا حد قابل قبول براساس دستورالعمل کارخانه سازنده خنک شوند.

ماده ۳۵- به منظور آزمایش بدون انرژی بودن نقاط تضمین جداسازی دستگاه و یا مدار، باید از لوازم ایمنی سالم و مناسب و متناسب با ولتاژ استفاده شود.

ماده ۳۶- کارت‌های حفاظت شخصی ابطال شده به همراه تاییدیه باید به مدت یک سال بایگانی و چنانچه در حین کار اتفاقی رخ داده باشد باید برای همیشه در پرونده حوادث واحد ایمنی بایگانی شود.

ماده ۳۷- چون برای انجام عملیات جداسازی از منابع مکانیکی از مسدودکننده استفاده می‌شود، بنابراین باید بازرسی مجدد و دقیق از آنها به عمل آید تا کاملاً بسته باشند و در صورت نیاز آزمایش نیز بشوند.

ماده ۳۸- پس از حصول اطمینان از باز بودن و تخلیه کامل مسدودکننده‌هایی که برای انجام عملیات جداسازی مکانیکی مورد استفاده قرار می‌گیرند، باید محور عمل کننده آنها به وسیله قفل‌ها یا ضامن‌های ایمنی یا سایر وسایل

حفاظتی مناسب قفل شوند تا از بسته شدن ناخواسته آنها به طور مکانیکی جلوگیری به عمل آید. در صورتی که مسدودکننده‌ها برای باز و بسته شدن به وسایل برقی مجهز باشند، باید مدار کنترل برق آنها قطع شود تا از باز و بسته شدن ناخواسته آنها به طور الکتریکی نیز جلوگیری به عمل آید.

ماده ۳۹- از آنجا که برای انجام عملیات بدون انرژی کردن از منابع مکانیکی، از مسدودکننده‌ها استفاده می‌شود، بنابراین باید بازرسی مجدد و دقیق از آنها به عمل آید تا کاملاً باز شده باشند و در صورت نیاز آزمایش نیز بشوند تا موارد خطرناک برطرف شده باشد.

وظایف دارنده کارت حفاظت شخصی (مجری انجام کار)

ماده ۴۰- دارنده کارت حفاظت شخصی (مجری انجام کار)، باید قبل از شروع کار مراتب زیر را به مورد اجرا گذارد:

الف: به صادرکننده (اپراتور) مراجعه و با تشریح نوع و محل کار، ساعت شروع و مدت زمان تقریبی انجام کار، صدور کارت حفاظت شخصی را تقاضا نماید. (این تقاضا به صورت شفاهی و حضوری انجام می‌گیرد)

ب: قبل از صدور فرم تاییدیه کارت حفاظت شخصی، انجام کار تحت هیچ شرایطی مجاز نمی‌باشد و مجری فقط می‌تواند نسبت به تهیه مقدمات کار و وسایل مورد نیاز، خارج از محوطه کار در شرایط کاملاً ایمن اقدام کند.

وظایف صادرکننده کارت حفاظت شخصی

ماده ۴۱- صادرکننده (اپراتور) بعد از دریافت درخواست کارت حفاظت شخصی، باید جهت بررسی، تصویب و صدور کارت حفاظت شخصی، اقدامات زیر را به ترتیب انجام دهد:

الف: به اتفاق دارنده کارت حفاظت شخصی (مجری انجام کار) محل کار را بررسی و در صورتی که مشکلی نباشد و یا نقطه ابهامی وجود نداشته باشد، نسبت به قبول صدور کارت حفاظت شخصی با هماهنگی مسئول بهره برداری اقدام کند.

ب: عملیات جداسازی و بدون انرژی کردن در حضور مجری انجام کار با نصب قفل یا ضامن‌های ایمنی انجام گردد و عملیات ایمن سازی به تایید مجری انجام کار برسد.

ج: حایل‌ها و علائم ایمنی هشداردهنده در صورت نیاز با حضور دارنده کارت حفاظت شخصی (مجری انجام کار) در محل‌های مورد نیاز نصب شوند.

د: صادرکننده (اپراتور) باید فرم تأییدیه صدور کارت‌های حفاظت شخصی را در دو نسخه تکمیل نموده و نسخه اول فرم را بعد از امضای دارنده کارت (مجری انجام کار) تحویل وی نماید و به او اعلام کند که می‌تواند کارش را شروع کند.

ه: شماره فرم تأییدیه صدور کارت‌های حفاظت شخصی و همچنین شماره کارت‌های حفاظت شخصی و محل و نوع کار و نام دارنده آنها را با ذکر ساعت و تاریخ صدور در دفتر مربوط به صدور کارت‌های حفاظت شخصی ثبت کند.

مقررات لغو و ابطال کارت حفاظت شخصی

ماده ۴۲- پس از اتمام کار، جهت لغو کارت حفاظت شخصی صادر شده، دارنده کارت حفاظت شخصی باید موارد زیر را انجام دهد:

الف: ابزار و لوازم کار را از محیط کار خارج، اتصال زمین‌های موقت نصب شده را برداشته، محیط کار را با رعایت ملاحظات زیست محیطی نظافت نموده، مواد و وسایل را از محیط کار خارج کند.

ب: محیط کار و دستگاه را به وضعیت اولیه درآورده و کلیه افراد تحت سرپرستی را از محیط کار دور کند و به آنان اطلاع دهد که کار پایان یافته است و دیگر حفاظتی وجود ندارد، لذا کسی مجاز به وارد شدن به محیط کار خاتمه یافته نیست و باید دستگاه و یا مدار، برق‌دار تلقی شود.

ج: به صادرکننده (اپراتور) مراجعه کند و کار انجام شده را تشریح و آخرین وضعیت دستگاه یا مدار و اتمام کار و برداشته شدن اتصال زمین‌های موقت نصب شده را اطلاع دهد، و درخواست ابطال فرم تأییدیه صدور کارت‌های حفاظت شخصی و کارت‌های حفاظت شخصی خود را نموده و اعلام نماید که بهره‌برداری از دستگاه بلامانع است و یا اینکه به علت نقص فنی، قابل بهره‌برداری نیست.

ماده ۴۳- با درخواست ابطال کارت حفاظت شخصی از سوی مجری انجام کار ، صادرکننده (اپراتور) باید از محیط

کار بازدید نماید و در صورتی که نکته مبهمی وجود نداشته باشد جهت ابطال ، موارد ذیل را اجرا نماید:

الف : نسخه اول فرم تأییدیه صدور کارت حفاظت شخصی را که نزد مجری انجام کار است از وی اخذ و پس از

تکمیل ردیف مربوطه ، نسبت به ابطال آن اقدام کند.

ب : کارت‌های حفاظت شخصی نصب شده را بردارد.

ج : حایل‌ها و علائم ایمنی هشداردهنده را در صورتی که نصب شده باشند جمع‌آوری کند.

د : در صورت نیاز ، عملیات مربوط به برگرداندن نقاط تضمین بدون انرژی شده را به حالت اولیه اجرا کند.

ه : در صورت نیاز ، عملیات مربوط به برگرداندن نقاط تضمین جداسازی را به حالت اولیه اجرا کند.

و : بعد از اتمام عملیات و برگشتن نقاط تضمین به حالت اولیه و آماده شدن برای بهره برداری ، آخرین بازدید را به

منظور حصول اطمینان از وضعیت دستگاه و صحت عملیات انجام شده به عمل آورد و در حضور مجری انجام کار ،

دستگاه را در مدار قرار دهد و به اتفاق وی مجدداً از دستگاه یا مدار ، بازرسی نهایی را به عمل آورد.

ز : شرایط بهره برداری از دستگاه یا مدار را در دفتر گزارش روزانه و دفتر صدور کارت های حفاظت شخصی ثبت

کند.

کارت حفاظت دستگاه

ماده ۴۴- درخواست نصب و ابطال کارت حفاظت دستگاه باید از طرف مسئول بهره برداری یا اپراتور دیسپاچینگ انجام

گیرد.

ماده ۴۵- در صورتی که درخواست کننده در فاصله دوری مستقر باشد (مسئول بهره برداری، اپراتور دیسپاچینگ)

ردیف «درخواست کننده» را اپراتور تکمیل کند و از طرف وی امضاء نماید .

مقررات لغو کارت حفاظت دستگاه

ماده ۴۶- اپراتور در صورت عدم دسترسی به درخواستکننده لغو کارت ، با هماهنگی دیسپاچینگ می‌تواند پس از

درخواست از طریق وسایل ارتباطی و ثبت ساعت و تاریخ در کارت ، از طرف وی کارت را امضاء نماید.

فرم های ضمانت نامه

ماده ۴۷- به منظور کار بر روی دستگاهها، مدارات، خطوط و تجهیزاتی که ولتاژ آنها از ۱۰۰۰ ولت بیشتر بوده و نقاط تضمین جداسازی و بدون انرژی کننده آنها (اعم از الکتریکی یا مکانیکی) در یک ایستگاه و یا ایستگاه های مرتبط با خط و مدار قرار داشته باشند. فرم های ضمانت نامه برحسب شرایط، نوع و محل کار صادر می گردند.

فرم تضمین نامه ایستگاه

ماده ۴۸- در فرم تضمین نامه ایستگاه شرایط زیر باید به طور کامل رعایت شود:

الف: در صورتی که درخواست کننده قصد انجام عملیات روی تجهیزات سر خط یا طول خط را داشته باشد باید ضمانت نامه مورد درخواست آن تحت عنوان تضمین نامه ایستگاه بوده و صادرکننده باید نسبت به صدور فرم تضمین نامه اقدام نماید.

ب: وظیفه هماهنگی جهت صدور تضمین نامه ایستگاه در ایستگاه های مرتبط به عهده مرکز دیسپاچینگ منطقه می باشد و لازم است پس از صدور تضمین نامه در ایستگاههای مرتبط با خط مورد درخواست، کلیه ردیف های مربوط به جدول " الف " تضمین نامه صادر شده در ایستگاه مبدأ، با هماهنگی دیسپاچینگ و توسط اپراتور وقت ایستگاه تکمیل گردد.

ج: تضمین نامه ایستگاه در ایستگاههای مرتبط باید به درخواست اپراتور پست مبدأ و هماهنگی دیسپاچینگ و به نام مجری انجام کار صادر گردد.

د: جهت صدور تضمین نامه به درخواست اپراتور مبدأ، اپراتور ایستگاه مقابل باید پس از هماهنگی و اخذ موافقت دیسپاچینگ مربوطه نسبت به صدور تضمین نامه به نام مجری انجام کار اقدام نماید و پس از انجام مراحل عملیات (مانور) و نصب کارت عملیات ممنوع متناسب با فرم اقدام نماید و فرم تضمین نامه صادر شده را تکمیل و از طرف وی امضاء نماید. همچنین اپراتور ایستگاه مبدأ باید اطلاعات تضمین نامه صادر شده در ایستگاه مقابل را در جدول " الف " تضمین نامه صادر شده خط مورد درخواست ثبت نماید.

ه : در صورتی که کاری روی تجهیزات دیگر ایستگاه های مرتبط با خط انجام نشود جهت صدور تضمین نامه در آن ایستگاه ها ، نیاز به تکمیل فرم درخواست صدور ضمانت نامه نمی باشد و درخواست صادر شده اولیه در ایستگاه مبدأ کافی است .

ماده ۴۹- در شرایط صدور تضمین نامه جهت ایستگاه مقابل در صورتی که دستگاه ها و یا خطوط فاقد کلید اتصال زمین باشند، اپراتور باید با هماهنگی مجری انجام کار از اتصال زمین های موقت و سیار مناسب به نحو صحیح استفاده نماید.

ماده ۵۰- در شرایط اضطراری کار بر روی خطوط و عدم امکان مراجعه مجری انجام کار به نزدیک ترین ایستگاه جهت اخذ تضمین نامه ایستگاهی ، اپراتور به درخواست و هماهنگی دیسپاچینگ بصورت تلفنی و یا بی سیم ، تضمین نامه ایستگاهی به نام مجری انجام کار صادر می نماید .

تبصره : جهت صدور تضمین نامه به نام " مجری انجام کار " نیازی به نوشتن فرم "درخواست صدور ضمانت نامه " نمی باشد.

مقررات صدور فرم درخواست و لغو انجام عملیات تحت اجازه کار و آزمایش

ماده ۵۱- در مواقعی که فرم اجازه کار و آزمایش صادر شده باشد و دارنده ضمانت نامه (مجری انجام کار) حین انجام کار نیاز به انجام آزمایش داشته باشد ، باید موارد زیر را اجرا نماید :

الف : دارنده ضمانت نامه (مجری انجام کار) باید کلیه افراد را از محیط کار دور کرده و نزد صادرکننده فرم مراجعه و فرم درخواست انجام عملیات تحت اجازه کار و آزمایش را در دو نسخه تکمیل کند و تا قبل از اعلام کتبی صادرکننده مبنی بر آماده بودن شرایط آزمایش هیچ گونه اقدامی نکند .

ب : دارنده ضمانت نامه (مجری انجام کار) باید کلیه افراد تحت سرپرستی را یک به یک نسبت به انجام آزمایش مطلع و راهنمایی های لازم را ارائه کند و آنان را از محیط کار دور کرده و تذکرات لازم را بدهد که تا اعلام پایان آزمایش به محل کار نزدیک نشوند .

ج : دارنده ضمانت نامه (مجری انجام کار) باید کلیه افرادی را که نامشان در جدول "ب" پیوست فرم اجازه کار و آزمایش ثبت شده است نسبت به انجام آزمایش مطلع و از محیط کار دور نموده و از آنها بخواهد جدول "اسامی

سرپرستان و بازدیدکنندگانی که از فرایند آزمایش و برگشت به حالت تضمین مطلع شده اند " را تکمیل کرده و فرم درخواست آزمایش را مبنی بر آگاهی از آزمایش امضاء کنند و به آنان تذکر دهد که تا اعلام پایان آزمایش به محیط کار نزدیک نشوند .

د : دارنده ضمانتنامه (مجری انجام کار) باید فرم درخواست آزمایش تکمیل شده را برای آماده کردن شرایط شروع آزمایش ، به صادرکننده ضمانتنامه تحویل دهد و منتظر بماند تا وی انجام عملیات را اعلام کند .

ه : دارنده ضمانتنامه (مجری انجام کار) باید همکاری‌های لازم را به منظور آماده کردن شرایط شروع آزمایش با صادرکننده به عمل آورد .

و : صادرکننده ضمانتنامه بعد از انجام عملیات و آماده کردن شرایط لازم مربوط به درخواست آزمایش ، فرم درخواست انجام عملیات تحت اجازه کار و آزمایش را در دو نسخه تکمیل و امضاء و نسخه اول آن را برای اطلاع دارنده ضمانتنامه به وی مسترد نموده و نسخه دوم آن را در بخش کارهای در حال انجام پرونده اجازه کار و آزمایش قرار دهد .

ز : دارنده ضمانتنامه بعد از دریافت فرم مبنی بر آماده بودن شرایط برای آزمایش به انجام آزمایشات مجاز ثبت شده در فرم درخواست آزمایش اقدام کند .

ح : در صورتی که صادرکننده ضمانتنامه تشخیص دهد که انجام آزمایش ممکن است سلامت دستگاه را به خطر بیندازد و یا ممکن است اثر نامطلوب روی شبکه و تجهیزات داشته باشد ، باید انجام آزمایش را تصویب نکند و از مسئولان بهره‌برداری کسب تکلیف کند .

ط: دارنده ضمانت نامه مسئول حفظ دستگاه در زمان آزمایش است و باید در هنگام آزمایش دقت لازم را بکار برد تا آسیبی به دستگاه ها وارد نشود .

ی : دارنده ضمانتنامه (مجری انجام کار) باید همواره آمادگی داشته باشد تا در صورت درخواست صادرکننده بتواند در اسرع وقت دستگاه و یا خطوط را برای بهره‌برداری آماده و فرم ضمانت نامه دریافتی خود را لغو کند .

ماده ۵۲- دارنده ضمانت نامه (مجری انجام کار) باید پس از انجام آزمایش ها به منظور برگرداندن وضعیت به حالت تضمین شده در فرم اجازه کار و آزمایش ، مجدداً به صادرکننده مراجعه کند و اقدامات زیر را به ترتیب انجام دهد :

الف : نسبت به لغو فرم درخواست انجام عملیات تحت اجازه کار و آزمایش اقدام کند .

ب : کلیه افرادی را که نامشان در جدول "ب" پیوست فرم اجازه کار و آزمایش ثبت شده است ، یک به یک نسبت به اقدامات لازم برای اتمام آزمایش مطلع نموده و افراد یاد شده جدول " اسامی سرپرستان و بازدیدکنندگانی که از فرایند آزمایش و برگشت به حالت تضمین مطلع شده اند " فرم درخواست عملیات تحت اجازه کار و آزمایش را امضاء کنند . همچنین ضروری است به آنان تذکر بدهد که تا اعلام پایان عملیات و برگشت شرایط به حالت تضمین شده در فرم ضمانت نامه به محیط کار نزدیک نشوند .

ج : دارنده ضمانت نامه (مجری انجام کار) باید پس از لغو فرم درخواست انجام عملیات تحت اجازه کار و آزمایش منتظر بماند تا شرایط برگشت به حالت تضمین شده اولیه توسط صادر کننده به وی اعلام شود.

د : صادرکننده باید بعد از اتمام عملیات و برگشت وضعیت به حالت تضمین شده اولیه طبق فرم اجازه کار و آزمایش صادر شده ، در ردیف "مورد قبول واقع شد بوسیله " را در نسخه دوم فرم درخواست انجام عملیات تحت اجازه کار و آزمایش را با ذکر تاریخ و ساعت امضاء نماید و آن را در بخش کارهای انجام شده پیرونده اجازه کار و آزمایش مربوط بایگانی کند .

ه : دارنده ضمانت نامه بعد از لغو فرم درخواست انجام عملیات تحت اجازه کار و آزمایش مبنی بر برگشت وضعیت به حالت تضمین شده باید مراتب را به گروه های تحت سرپرستی و همچنین افرادی که نام آنان در جدول "ب" ثبت شده است اعلام کند .

و : مجری انجام کار در صورت نیاز به ادامه کار بعد از برگشت وضعیت به حالت تضمین اولیه با همان فرم اجازه کار و آزمایش قبلی می تواند شروع به کار کند، در غیر اینصورت پس از اعلام اتمام کار باید نسبت به لغو فرم اجازه کار و آزمایش صادر شده قبلی اقدام نماید .

مقررات عمومی درخواست صدور ضمانتنامه

ماده ۵۳- مقررات عمومی درخواست صدور ضمانتنامه به شرح زیر می‌باشد :

الف : فقط افراد مسئول و مجاز می‌توانند فرم درخواست صدور ضمانتنامه را تکمیل کنند .

ب : فرم درخواست صدور ضمانتنامه باید به صورت « خوانا و بدون قلم‌خوردگی» پاک‌شدگی و لاک‌گرفتگی و نظایر آن تکمیل شود .

ج : فرم درخواست صدور ضمانتنامه باید قبل از شروع کار و مطابق با دستورالعمل‌های ثابت بهره‌برداری ابلاغی وزارت نیرو تکمیل و تحویل مسئولان بهره‌برداری شود تا آنان برای بررسی و برنامه‌ریزی فرصت کافی داشته باشند .

د : در شرایط اضطراری درخواست‌کننده می‌تواند فرم درخواست صدور ضمانتنامه را بلافاصله تکمیل نموده و تسلیم اپراتور وقت کند .

ه : در صورتی که درخواست‌کننده با مسئول بهره‌برداری فاصله مکانی زیادی داشته باشد، می‌تواند از طریق تلفن ، بی‌سیم یا دورنگار و دیگر وسایل ارتباطی درخواست خود را به مسئول بهره‌برداری ارایه کند و مسئول بهره‌برداری فرم درخواست را تکمیل و یک بار برای وی بخواند و پس از تأیید ، نام و نام‌خانوادگی او را ثبت و از طرف وی امضاء کند .

و : درخواست‌کننده بعد از آگاهی از اینکه فرم درخواست صدور ضمانتنامه وی مورد تصویب قرار گرفته، باید قبل از فرارسیدن زمان شروع کار با اپراتور وقت تماس برقرار نموده و از وضعیت ضمانتنامه ، اطلاع حاصل کند.

ز : درخواست‌کننده و مجری انجام کار قبل از صدور فرم ضمانتنامه تحت هیچ شرایطی و به هیچ عنوان مجاز به انجام کار نیستند .

ح : در صورتی که مجری انجام کار به عللی نتواند در محل کار حضور یابد یا قادر به انجام کار در موعد مقرر نباشد، باید در اسرع وقت مراتب را بصورت کتبی به درخواست‌کننده اطلاع دهد و درخواست‌کننده نیز مسئول بهره‌برداری را مطلع نموده و فرم درخواست خود را لغو کند .

ط : در صورتی که لازم باشد در فرم درخواست صدور ضمانتنامه ، از نظر ضمانت نامه مورد درخواست ، مجری و یا جانشین مجری انجام کار ، دستگاه‌ها و یا خطوطی که کار بر روی آنها انجام داده می‌شود ، شرح کار و یا شرح

کامل آزمایشاتی که انجام داده می شود ، دستگاه ها و خطوط برقدار مجاور محل کار ، تاریخ شروع و یا تاریخ خاتمه کار تغییری داده شود ، فرم درخواست صدور ضمانت نامه باید به درخواست کننده برگشت داده شود تا فرم خود را لغو و فرم دیگری را تکمیل کند.

ی : درخواست کننده باید کلیه اطلاعات مورد لزوم را به منظور صدور ضمانت نامه به نحو شایسته و ایمن در اختیار صادرکننده قرار دهد .

ک : درخواست کننده ، همانند صادرکننده در اجرای قوانین حفاظتی مسئولیت دارد و باید بررسی های لازم را انجام دهد.

ل : درخواست کننده باید فرم درخواست صدور ضمانت نامه تکمیل شده را تحویل دریافت کننده (مسئول بهره برداری) دهد و در مورد محل ، نوع و نحوه انجام کار توضیحات لازم را بدهد و در صورتی که نیاز باشد ، به اتفاق مسئول بهره برداری محیط کار را بررسی کند تا هیچ نکته مبهمی وجود نداشته باشد.

تبصره : در شرایط اضطراری ، اپراتور ایستگاه باید در صورت دسترسی نداشتن به تصویب کننده ، موافقت وی را از طریق تلفن ، بی سیم و یا سایر وسایل ارتباطی ، کسب و پس از ثبت در فرم درخواست صدور ضمانت نامه از طرف وی امضاء کند.

ماده ۵۴- تصویب کننده نهایی فرم درخواست صدور ضمانت نامه (اپراتور) ، باید مندرجات ثبت شده در فرم درخواست صدور ضمانت نامه را مورد بررسی قرار دهد و موارد زیر را اجرا کند :

الف : صحت و کامل بودن اطلاعات ثبت شده را از نظر ایمنی محیط کار ، خارج کردن دستگاه و یا خط از مدار ، بررسی و اگر اطلاعات کافی و واضح نباشد اطلاعات لازم را از درخواست کننده کسب کند .

ب : محیط کار را بررسی کند تا هیچ گونه ابهامی وجود نداشته باشد .

ج : اجرای عملیات و ایمن بودن محیط کار را دقیقاً مورد بررسی قرار دهد .

د : در صورت ثبت ردیف « دستگاه ها و خطوط انرژی دار ... » در فرم درخواست صدور ضمانت نامه ، خطوط یا دستگاه های برق دار مجاور محل کار را دقیقاً بررسی کند که خطر آفرین نباشند .

ه: در صورتی که انجام عملیات بدون برق کردن، جداسازی و بدون انرژی کردن مسئله‌ای ایجاد نکند و کفایت ایمنی محیط کار نیز تضمین شود و هیچ‌گونه مانعی برای انجام کار وجود نداشته باشد و جهت خروج دستگاه پیش‌بینی‌های لازم نیز به عمل آمده باشد، موافقت خود را به درخواست‌کننده اعلام نماید.

و: در صورتی که درخواست صدور ضمانت‌نامه مورد موافقت قرار نگیرد باید با رنگ قرمز مخالفت خود را اعلام نموده و با ذکر دلایل عدم موافقت، فرم درخواست را به درخواست‌کننده تحویل نماید.

مقررات صدور فرم ضمانت‌نامه

وظایف صادرکننده ضمانت‌نامه (اپراتور)

ماده ۵۵- مسئول صادرکننده فرم ضمانت‌نامه (اپراتور) باید بعد از دریافت فرم تکمیل و تصویب شده «درخواست صدور ضمانت‌نامه» با حضور و همراهی مجری انجام کار آن را بررسی، و مراحل زیر را به مورد اجرا گذارند:

الف: تهیه و تکمیل فرم ضمانت‌نامه مورد نیاز و مدارک مربوط.

ب: بررسی فرم ضمانت‌نامه و مدارک تکمیل شده به منظور حصول اطمینان از صحت عملیات ثبت شده با توجه به شرح کار و محل آن.

ج: عملیات بدون برق کردن.

د: عملیات جداسازی.

ه: عملیات بدون انرژی کردن با استفاده از سکسیونر اتصال زمین یا ارت موقت دستی در خطوط فاقد سکسیونر اتصال زمین.

و: اجرای عملیات مربوط به ایمن کردن محیط کار از دستگاه‌ها و خطوط برق‌دار و خطرآفرین مجاور محل کار، طبق موارد ثبت شده فرم درخواست صدور ضمانت‌نامه.

ز: عملیات مربوط به محصور نمودن محیط کار.

ح: تضمین فرم ضمانت‌نامه.

ط: نشان دادن نقاط تضمین شده به درخواست‌کننده (مجری انجام کار).

ی: نصب کارت «عملیات ممنوع» بر روی نقاط تضمین شده.

ک : اخذ امضاء فرم ضمانت نامه از درخواست کننده (مجری انجام کار) .

ل : صدور فرم ضمانت نامه .

م : ارائه نسخه اول فرم ضمانت نامه به مجری و مطلع نمودن وی به اینکه می تواند کارش را شروع کند.

ن : الصاق فرم های ترتیب اجرای عملیات و فرم جدول «ب» روی نسخه دوم فرم ضمانت نامه و قرار دادن آنها در پرونده جداگانه با کلیه مدارک و دستورالعمل ها و همچنین کلید قفل ها و ضامن های ایمنی در نزد خود و دور از دسترس سایرین .

ص : ثبت شماره ، زمان ، نام دارنده و نوع ضمانت نامه صادر شده در دفتر گزارش روزانه و دفتر مخصوص ضمانت نامه

وظایف دارنده ضمانت نامه (مجری انجام کار) در اجرای صدور ضمانت نامه

ماده ۵۶- مسئولیت های دارنده ضمانت نامه (مجری انجام کار) به شرح زیر می باشد :

الف : دارنده ضمانت نامه مسئول ایمنی افراد تحت سرپرستی خود بوده و باید از شروع تا پایان کار در محل کار حضور یابد و آنها را سرپرستی کند . او تحت هیچ شرایطی و به هیچ عنوان مجاز به ترک محل کار خود نیست.

ب : دارنده ضمانت نامه قبل از دریافت فرم ضمانت نامه به هیچ عنوان و تحت هیچ شرایطی مجاز به انجام کار نیست.

ج : دارنده ضمانت نامه باید دستگاه هایی را که کار روی آنها مجاز است به علاوه محدوده مجاز کار را برای کارکنان تحت سرپرستی معرفی و تشریح کند.

د : دارنده ضمانت نامه باید قبل از شروع کار، ابتدا تعداد اتصال زمین موقت (ارت های موقت) را که جهت ایمن کردن محیط کار لازم است در طرفین محل کار نصب کند ، پیش بینی نموده و در فرم ضمانت نامه در قسمت «آیا کابل های اتصال زمین موقت نصب می شود» با قید تعداد ثبت و امضاء نماید.

ه : ارت های موقت مذکور باید در محدوده محیط مجاز انجام کار نصب گردد و مسئولیت تشخیص محل مناسب نصب به عهده دارنده ضمانت نامه (مجری انجام کار) می باشد .

و : دارنده ضمانتنامه (مجری انجام کار) باید خطرهای دستگاه‌های انرژی‌دار مجاور محل کار را برای افراد تحت سرپرستی تشریح کند .

ز : دارنده ضمانتنامه (مجری انجام کار) باید نقاط مجزا شده و همچنین بدون انرژی شده و اتصال زمین‌های موقت نصب شده را برای کارکنان تحت سرپرستی تشریح کند .

ح : در صورتی که در نقاط تضمین از کلیدهایی استفاده شود که دارای کنتاکت‌های پنهان باشند ، مجری انجام کار باید قبل از شروع کار ، دستگاه و مدار را از نظر بدون برق بودن (بوسیله فازمتر استاندارد متناسب با سطح ولتاژ) مورد آزمایش قرار دهد و مطمئن شود که کنتاکت‌های کلید ، باز شده است.

ط : مجری انجام کار باید برای انجام کار روی مدارهایی که ولتاژ آنها از ۴۰۰ ولت کمتر است قبل از شروع کار دقیقاً آن را آزمایش و از بدون برق بودن آنها اطمینان حاصل و آنها را اتصال کوتاه کند.

ی : دارنده ضمانتنامه (مجری انجام کار) مسئول ایمنی افرادی است که برای بازدید و یا بازرسی به آنها مجوز ورود به محیط کار خود را می‌دهد (اسامی ثبت شده در جدول "ب" پیوست) و در شرایطی که قادر به تأمین ایمنی آنها نباشد باید از دادن مجوز ورود به آنها خودداری کند.

ک : در صورتی که دارنده ضمانتنامه (مجری انجام کار) بخواهد به هر دلیلی برای مدتی کوتاه محیط کار را ترک کند باید ابتدا کار را تعطیل و افراد را از محیط کار دور کند و نسخه اول ضمانتنامه را به صادرکننده (اپراتور) تحویل دهد تا وی از وضعیت کار اطلاع داشته باشد.

ل : در صورتی که فرم‌های ضمانتنامه برای انجام کار بیشتر از یک روز صادر شده باشند ، دارنده ضمانتنامه باید هر روز پس از پایان کار و دور کردن افراد از محیط ، نسخه اول فرم ضمانتنامه را تحویل صادرکننده دهد و اعلام کند که « کار برای امروز تعطیل شده و افراد منطقه کار را ترک کرده اند » و روز بعد ، قبل از شروع کار ابتدا نسخه اول فرم ضمانتنامه خود را از صادرکننده دریافت کند . این اقدام بدین منظور است که صادرکننده از وضعیت کار اطلاع کامل داشته باشد و موارد فوق را در دفتر گزارش ثبت نماید.

م : در صورتی که مجری انجام کار بنا به دلایلی نتواند جهت انجام کار حضور یابد ، صادرکننده (اپراتور) باید نسبت به صدور ضمانتنامه به نام جانشین مجری انجام کار اقدام نماید.

ن : در صورتی که دارنده ضمانت نامه به علت دوری راه نتواند نزد صادرکننده مراجعه کند ، بر اساس بند «ل» باید از طریق تلفن ، بی سیم و یا سایر وسایل ارتباطی ، دور شدن افراد و تعطیلی کار را به اپراتور دیسپاچینگ گزارش نموده تا به اطلاع اپراتور رسانده شود تا اپراتور نیز موارد را در دفتر گزارش روزانه ثبت نماید . روز بعد دارنده ضمانت نامه قبل از شروع کار از طریق اپراتور دیسپاچینگ ابتدا صادرکننده را مطلع نماید تا از وضعیت کار مورد نظر اطلاع کامل داشته باشد .

ظ : دارنده ضمانت نامه (مجری انجام کار) وظیفه دارد در بررسی موارد مندرج در ضمانت نامه که صادر کننده انجام می دهد، شرکت نماید.

مقررات ابطال فرم ضمانت نامه

وظایف دارنده ضمانت نامه (مجری انجام کار)

ماده ۵۷- دارنده ضمانت نامه (مجری انجام کار) باید بلافاصله پس از پایان کار اقدامات زیر را انجام دهد و سپس نسبت به لغو فرم ضمانت نامه اقدام کند :

الف : لوازم و ابزار کار مربوط به خود را جمع آوری و از محیط کار خارج کند .

ب : محیط کار را تمیز و هرگونه لوازم و وسایل مازاد را از محیط کار با رعایت ملاحظات زیست محیطی خارج کند .

ج : کلیه کارکنان تحت سرپرستی خود را از محیط کار دور کند و به آنان تذکر بدهد که در فاصله ای ایمن قرار

گیرند ، زیرا قصد لغو ضمانت نامه را دارد و از این لحظه هیچ گونه تضمینی وجود ندارد و دستگاه ها و خطوط باید برق دار تلقی شوند .

د : به افرادی که نام آنان در جدول "ب" پیوست ضمانت نامه ثبت شده اطلاع دهد که قصد لغو ضمانت نامه را دارد و

آنان باید از محیط کار دور شوند و اسامی آنان از جدول "ب" پیوست ضمانت نامه خارج شود .

و : محیط کار و دستگاه را به منظور حصول اطمینان از عادی بودن وضعیت آن بازرسی کند .

ز : اتصال زمین های موقت که توسط اپراتور نصب شده است را با همراهی اپراتور جمع آوری کند .

ح: نزد صادرکننده ضمانتنامه مراجعه کند و شرح مختصری از کارهای انجام شده یا تغییرات ایجاد شده در وضعیت دستگاه و یا خطوط را اطلاع دهد.

ط: به صادرکننده اعلام کند ابزار و لوازم کار از محیط کار خارج شده و افراد تحت سرپرستی از محیط کار دور و عادی سازی محیط کار صورت گرفته و اتصال زمین های موقت نیز برداشته شده است، لذا درخواست می شود بعد از خروج کلیه افرادی که نامشان در جدول "ب" پیوست ثبت شده است ضمانتنامه شماره که به نام اینجانب صادر شده است، لغو شود.

وظایف صادرکننده ضمانتنامه (اپراتور)

ماده ۵۸- صادرکننده ضمانتنامه (اپراتور) باید پس از اعلام پایان کار توسط دارنده ضمانتنامه (مجری انجام کار) موارد زیر را اجرا نماید:

الف: بازرسی دقیق از محیط کار به منظور حصول اطمینان از برداشته شدن اتصال زمین های موقت نصب شده و دور شدن افراد و عادی بودن محیط کار و انجام نظافت و خارج شدن وسایل و لوازم کار صورت گیرد.

ب: لوازم محصور کردن محیط کار را جمع آوری نموده و شرایط را جهت بهره برداری آماده نماید.

ج: بررسی جدول "ب" پیوست ضمانتنامه برای حصول اطمینان از اینکه کلیه افرادی که نامشان در آن ثبت شده از جدول خارج شده و آن را امضا کرده باشند.

د: ردیف مربوط به "کابل های اتصال زمین موقت برداشته شده اند" در فرم ضمانتنامه به وسیله دارنده ضمانتنامه تکمیل و امضا شده باشد.

ه: صادرکننده، درخواست لغو ضمانتنامه را قبول کند و دارنده ضمانتنامه ردیف "لغو شد به وسیله..." را ضمن ثبت نام و نام خانوادگی خود امضا کند.

و: در صورتی که در جدول "الف" فرم ضمانتنامه، نام ضمانتنامه دیگری ثبت نشده باشد، صادرکننده قسمت «مورد قبول واقع شد بوسیله...» در فرم ضمانتنامه را با ذکر ساعت و تاریخ امضاء کند.

ز: صادرکننده فرم ضمانتنامه، با توجه به مطالب درج شده در «ملاحظات بهره برداری» نسخه دوم که دارنده ضمانتنامه در آن ثبت کرده است، ضمن هماهنگی با اپراتور دیسپاچینگ و اعلام پایان کار، با اجرای کامل برنامه های

عملیاتی که در فرم برگشت ترتیب اجرای عملیات ثبت شده است جهت آماده سازی دستگاه و یا خط برای بهره- برداری اقدام نماید.

ح: وقتی که دستگاه و یا خطوط آماده بهره‌برداری شوند، صادرکننده، ردیف « دستگاه آماده بهره‌برداری شد بوسیله» را با ذکر نام و نام‌خانوادگی و ساعت و تاریخ امضا کند.

ط: در صورتی که در جدول " الف " فرم ضمانت نامه صادر شده، نام ضمانت‌نامه‌های صادر شده دیگری ثبت شده باشد، صادرکننده ضمانت‌نامه مجاز به تکمیل ردیف « قبول شد » فرم نبوده و در نتیجه انجام عملیات مجاز نیست، بلکه فقط دارنده باید ردیف « لغو شد به وسیله... » را با ذکر ساعت و تاریخ امضاء کند.

ی: صادرکننده باید پس از تکمیل « فرم ضمانت‌نامه باطل شده » آن را همراه با فرم ترتیب اجرای عملیات صادر شده و کلیه مدارک پیوست بایگانی کند. و در صورتی که حادثه‌ای رخ داده باشد، فرم ضمانت‌نامه مربوطه برای همیشه در پرونده حوادث واحد ایمنی شرکت بایگانی شود.

ک: صادرکننده باید پس از اجرای کامل عملیات، کلید قفل‌های ایمنی و یا ضامن‌ها را در محل اولیه خود قرار دهد.

ل: در صورتی که محل انجام کار، دور از دسترس باشد و صادرکننده به علت بعد مسافت قادر به بازرسی آن نباشد، می‌تواند به مطالب ثبت شده به وسیله دارنده ضمانت‌نامه استناد و نسبت به لغو فرم ضمانت‌نامه اقدام کند «مانند انجام کار روی خطوط در مسافت های دور» .

مقررات عمومی فرم های ضمانت نامه

ماده ۵۹- صدور فرم‌های ضمانت نامه منوط به قبول شرایط آن از جانب درخواست کننده ضمانت نامه (مجری انجام کار) است.

ماده ۶۰- فرم‌های ضمانت‌نامه از زمان صدور تا قبل از ابطال دارای اعتبارند و در این فاصله زمانی هیچ‌کس مجاز به انجام عملیات راه‌اندازی و انرژی‌دار کردن محلی که ضمانت‌نامه در ارتباط با آن صادر شده است، نمی‌باشد.

ماده ۶۱- هیچ کس ، به هیچ عنوان و تحت هیچ شرایطی مجاز به انجام عملیات بر روی نقاط تضمین جداسازی و بدون انرژی کننده نیست و نمی تواند تغییراتی در آنها به وجود آورد .

تبصره : مواد ۶۰ و ۶۱ شامل بخش های مشخص شده در فرم درخواست انجام عملیات تحت اجازه کار و آزمایش نمی باشد.

ماده ۶۲- فرمهای ضمانت نامه فقط برای کار کاملاً مشخصی به نام « کار مجاز » و بر روی دستگاه و یا خط معینی به نام «دستگاه یا خطی که انجام کار بر روی آن مجاز شده است» معتبر است و نیز در مورد اجازه کار و آزمایش برای « آزمایش مجاز » که نوع و نحوه آزمایش دقیقاً در آن ثبت شده است دارای اعتبار بوده و دارنده ضمانت نامه غیر از آنچه که در فرم ثبت شده است ، مجاز به انجام کار دیگری نیست .

ماده ۶۳- ضمانت نامه های صادر شده در نقاط مختلف یک ایستگاه که هیچ گونه نقطه اشتراکی ندارند باید بگونه ای تنظیم شوند که کاملاً مستقل بوده و هیچگونه وابستگی به هم نداشته باشند . چنانچه لازم باشد برای انجام کارهای مختلف بر روی چند دستگاه یا مدارهای مختلف در یک بی (Bay) و یا خطوط برای گروه های مختلف چند ضمانت نامه صادر شود ، باید ضمانت نامه های صادره از نظر تامین حفاظت های مربوط به کار مجاز ثبت شده در آنها کامل باشند به طوری که با لغو یکی از آنها ایمن بودن محیط کار همچنان به قوت خود باقی بماند .

ماده ۶۴- در صورتی که ضمانت نامه های صادر شده دارای نقاط تضمین جداسازی و بدون انرژی کننده مشترکی باشند، صادرکننده باید شماره ضمانت نامه ، ساعت و تاریخ صدور فرم و نام دارنده آن را در جدول " الف " ثبت نماید.

ماده ۶۵- فقط یک فرم مجوز کار (فرم ضمانت نامه ، کارت حفاظت شخصی ، درخواست و مجوز انجام کار بدون تضمین) در یک زمان و بر روی یک دستگاه یا بی (Bay) یا خط می توان صادر کرد .

ماده ۶۶- چنانچه فرم اجازه کار یا تضمین نامه ایستگاه صادر شده باشد ، فرم اجازه کار و آزمایشی که دارای نقطه مشترک از نظر جداسازی و بدون انرژی کردن با این ضمانت نامه ها باشد را فقط در صورتی می توان صادر نمود که هیچ گونه آزمایشی که نقاط مشترک را تحت تأثیر قرار بدهد ، درخواست نشده باشد .

ماده ۶۷ - فرم‌های ضمانت‌نامه فقط ایمنی افرادی را که تحت سرپرستی دارنده آن کار می‌کنند و همچنین افرادی را که نام آنها در جدول "ب" پیوست ضمانت‌نامه برای انجام بازرسی و یا بازدید ثبت شده است، تضمین می‌کند.

ماده ۶۸ - ورود افراد برای بازدید یا بازرسی از محل‌هایی که فرم ضمانت‌نامه در مورد آنها صادر شده، مستلزم تصویب دارنده ضمانت‌نامه و موافقت صادرکننده آن است و صادرکننده باید پس از تصویب، اسامی آنان را در جدول "ب" پیوست ضمانت‌نامه ثبت کند.

ماده ۶۹ - پس از صدور فرم ضمانت‌نامه، صادرکننده باید برگه جدول "ب" را روی نسخه‌ای که نزد خود دارد پیوست کند تا اسامی بازدیدکنندگان و بازرسی‌کنندگان در آن ثبت شود.

ماده ۷۰ - در صورتی که دارنده ضمانت‌نامه به عللی نتواند در محیط کار حاضر شود، باید ابتدا کار را تعطیل و لوازم کار را از محیط خارج و به لغو ضمانت‌نامه خود اقدام کند.

ماده ۷۱ - فرم‌های ضمانت‌نامه باید بدون قلم‌خوردگی، پاک‌شدگی، اصلاح‌شدگی، و لاک‌گرفتگی تهیه شود.

ماده ۷۲ - برای تکمیل فرم‌های ضمانت‌نامه استفاده از «ایضاً» مجاز نیست.

ماده ۷۳ - دارنده ضمانت‌نامه باید قبل از شروع به کار، موارد ذیل را به کارکنان تحت سرپرستی خود اطلاع دهد:

الف : شرح دستگاهی که کار بر روی آن مجاز شده است.

ب : نوع کار مجازی که باید انجام شود.

ج : حدود محیط کار ایمن را مشخص نماید.

د : نقاط تضمین شده را تشریح نماید.

ه : موقعیت قرار گرفتن اتصال زمین‌های موقت نصب شده را مشخص نماید.

ماده ۷۴ - دارنده ضمانت‌نامه نسبت به هرگونه خطری که متوجه سایر افراد شود، مسئولیت دارد و باید کار را در شرایطی ایمن و بی‌خطر انجام دهد.

ماده ۷۵ - افرادی که می‌خواهند برای انجام بازدید یا بازرسی وارد محوطه‌ای که ضمانت‌نامه روی آن صادر شده است، شوند، باید موارد زیر را اجرا نمایند:

الف : به اتفاق صادرکننده ضمانتنامه نزد دارنده ضمانتنامه مراجعه و موافقت وی را برای ورود اخذ نمایند .

ب : جدول "ب" پیوست فرم ضمانتنامه را امضاء کنند .

ج : در صورت صدور فرم درخواست انجام عملیات تحت اجازه کار و آزمایش ، باید جدول "ب" فرم درخواست آزمایش را امضا کنند .

د : بعد از اینکه بازدید و یا بازرسی پایان پذیرفت ، بازدیدکننده باید نزد صادرکننده مراجعه و جدول "ب" را که گواهی بر خروج از محیط کار است ، امضاء کند .

ماده ۷۶- مجری انجام کار برای ابطال فرم ضمانتنامه صادرشده ، باید نسخه دوم را که نزد صادرکننده است ، امضاء نماید .

ماده ۷۷- در صورتی که ردیف « ساعت و تاریخ ابطال » فرم ضمانتنامه کامل نشود صادرکننده مجاز به ابطال فرم صادر شده نیست .

ماده ۷۸- در صورتی که برای حفاظت محیط کار لازم باشد از محل دیگری نیز فرم ضمانتنامه دریافت شود ، صادرکننده باید موارد زیر را اجرا کند :

الف : شماره ضمانتنامه و نام ایستگاه صادرکننده و ساعت و تاریخ صدور و همچنین ساعت اتصال زمینهای نصب شده را در جدول "الف" اولین فرم ضمانتنامه صادر شده که نزد خود دارد ، ثبت کند.

ب : در صورتی که ردیف « ساعت و تاریخ لغو » کامل نشده و اتصال زمینهای نصب شده برداشته نشده باشد ، صادرکننده مجاز به ابطال فرم ضمانتنامه صادر شده نیست .

کاربرد کارت عملیات ممنوع

ماده ۷۹- صادرکننده (اپراتور) باید برای هر کدام از فرمهای ضمانت نامه صادر شده کارت عملیات ممنوع ، متناسب با فرم و یک شماره مشخص روی نقاط تضمین نصب کند و ضروری است شماره کارت، در ردیف «شماره کارت» فرم ضمانتنامه صادر شده ثبت شود .

فرم ترتیب اجرای عملیات

ماده ۸۰- مقررات فرم ترتیب اجرای عملیات به شرح زیر می باشد :

الف : فرم ترتیب اجرای عملیات باید همزمان با صدور فرم ضمانت نامه توسط اپراتور تکمیل و ضمیمه گردد .

ب : کلیه مانورهای ثبت شده با توجه به نوع کار اجرایی مورد بررسی قرار گیرد و در صورت وجود ابهام و یا مغایرتی با اجرای صحیح عملیات ، فرم را باطل و به تکمیل فرم دیگری اقدام نماید .

ج : فرم باید به دو صورت رفت (از مدار خارج نمودن) و برگشت (در مدار آوردن) تکمیل گردد .

ه : کلیه عملیات شرح فرم ترتیب اجرای عملیات باید با حضور و همراهی مجری انجام کار صورت پذیرد.

فرم درخواست و مجوز انجام کار بدون تضمین

ماده ۸۱- مسئولیت حسن انجام کار و رعایت موارد ایمنی توسط افراد تحت سرپرستی مجری انجام کار و توجیه ایشان در رابطه با مخاطرات محیط کار بطور کامل به عهده مجری انجام کار می باشد .

ماده ۸۲- کاربرد فرم درخواست و مجوز انجام کار بدون تضمین شامل موارد زیر می باشد:

الف : انجام کار بر روی تجهیزات و مدارات برق دار از قبیل مدارات کنترلی- حفاظتی ، تاسیسات الکتریکی ، بازدید صعودی خطوط ، خط گرم (هات لاین) نمونه گیری روغن ترانس ها و نظایر آنها .

ب : انجام کار بر روی مدارات و تجهیزاتی که امکان ایجاد شرایط تضمین کامل روی آنها وجود ندارد ، از قبیل انجام کار روی تجهیزات سرخط (سکسیونرهای سرخط و ارت ، ترانس ولتاژ و نظایر آنها) ایستگاه مبدا و ایستگاه مقابل مرتبط با خط به طور همزمان ، انجام کار روی سرکابل ها و یا باسبار فیدرهای فشار متوسط فاقد سکسیونر جداکننده نقطه تضمین و یا خطی که امکان دریافت تضمین نامه از ایستگاه مقابل و یا مرتبط با خط، جهت ایمن سازی محیط کار به طور کامل وجود نداشته باشد.

ج : انجام کار روی مدارات و تجهیزاتی که نیاز به نقاط تضمین ندارند از قبیل تست های نقطه به نقطه ، تست حفاظت باسبار (B.B.P) ، تست $C.B.F$ و نظایر آنها .

د : انجام کار بر روی مدارات و تجهیزاتی که بدون برق ماندن آنها ممکن نباشد .

ه : جهت انجام کارهای عمومی در محیط های برقدار شامل کارهای ساختمانی ، تاسیسات مکانیکی و نظایر آنها

و : تعیین بازه زمانی جهت درخواست انجام کار با هماهنگی مسئولان بهره برداری و دیسپاچینگ مربوطه می باشد .

· C.B.F : circuit breaker failure

ز: مجری انجام کار می تواند علاوه بر تکمیل فرم درخواست هماهنگی بدون تضمین، در صورت نیاز در خواست صدور کارت احتیاط نیز نماید.

تبصره: در صورت انجام کار همزمان در ایستگاه های مقابل، ایستگاه های T-OFF[□] مرتبط با خط که امکان صدور تضمین نامه ایستگاه روی خط مورد درخواست را دارند، در صورت نیاز و درخواست مجری انجام کار، صادرکننده (اپراتور) باید ضمن هماهنگی با اپراتور دیسپاچینگ شماره تضمین نامه صادره را دریافت و در ردیف ملاحظات فرم درخواست هماهنگی انجام کار بدون تضمین صادره ثبت نماید.

ماده ۸۳ - کارفرما مکلف است نسبت به شناسایی خطرات و ارزیابی شرایط محیط کار کارگاه اقدام نموده و اقدامات کنترلی مناسب را به منظور حذف مخاطرات احتمالی به عمل آورد.

ماده ۸۴ - کارفرما (اعم از صاحب کار، پیمانکار) و کلیه اشخاص مرتبط با اجرای کار، مکلف به رعایت آیین نامه ایمنی کار روی خطوط و تجهیزات برق دار، مصوب شورای عالی حفاظت فنی و سایر آیین نامه های مصوب این شورا و نیز سایر قوانین جاری کشور می باشند.

این آیین نامه مشتمل بر ۲ فصل، ۸۴ ماده، ۶ تبصره و ضمیمه آن به استناد مواد ۸۵، ۸۶ و ۹۱ قانون کار جمهوری اسلامی ایران در جلسه مورخ ۱۳۹۵/۸/۲۴ شورای عالی حفاظت فنی تدوین و در تاریخ ۱۳۹۵/۱۱/۲۳ به تصویب وزیر تعاون، کار و رفاه اجتماعی رسید.

این آیین نامه جایگزین آیین نامه ایمنی در عملیات انتقال نیروی برق مصوب ۱۳۹۲/۰۲/۲۳ شورای عالی حفاظت فنی می گردد.

علی ربیعی

وزیر تعاون، کار و رفاه اجتماعی

بخش ضمايم

عناوين مورد استفاده در كليه فرم ها و كارت هاي ضميمه بايد متناسب با شركت ها و ساير موسساتي كه داراي پست و خطوط انتقال داخلي هستند ، تغيير يابد .

فهرست ضمائم

- ضمیمه شماره ۱ - کارت احتیاط: مشخصات - نحوه تکمیل - نحوه ابطال - شرایط نصب
- ضمیمه شماره ۲ - فرم تأییدیه صدور کارت احتیاط: مشخصات - نحوه تکمیل - نحوه لغو
- ضمیمه شماره ۳ - کارت حفاظت شخصی: مشخصات - نحوه تکمیل - نحوه ابطال
- ضمیمه شماره ۴ - فرم تأییدیه صدور کارت های حفاظت شخصی: مشخصات - نحوه تکمیل - نحوه لغو - نمونه

کاربرد

- ضمیمه شماره ۵ - کارت حفاظت دستگاه: مشخصات - نحوه تکمیل - نحوه لغو - مثال کاربرد
- ضمیمه شماره ۶ - فرم درخواست صدور ضمانت نامه: مشخصات - نحوه تکمیل
- ضمیمه شماره ۷ - فرم اجازه کار: مشخصات - نحوه تکمیل و لغو
- ضمیمه شماره ۸ - فرم اجازه کار و آزمایش: مشخصات - نحوه تکمیل و لغو
- ضمیمه شماره ۹ - فرم درخواست انجام عملیات تحت اجازه کار و آزمایش: مشخصات - نحوه تکمیل و لغو
- ضمیمه شماره ۱۰ - فرم تضمین نامه ایستگاه: مشخصات - نحوه تکمیل و لغو
- ضمیمه شماره ۱۱ - فرم جدول «ب» پیوست ضمانت نامه: مشخصات - نحوه تکمیل
- ضمیمه شماره ۱۲ - فرم درخواست و مجوز انجام کار بدون تضمین: مشخصات - نحوه تکمیل و لغو
- ضمیمه شماره ۱۳ - فرم ترتیب اجرای عملیات - مشخصات - تکمیل فرم
- ضمیمه شماره ۱۴ - کارت های عملیات ممنوع: مشخصات - نحوه تکمیل
- ضمیمه شماره ۱۴/۱ - کارت اجازه کار
- ضمیمه شماره ۱۴/۲ - کارت اجازه کار و آزمایش
- ضمیمه شماره ۱۴/۳ - کارت تضمین نامه ایستگاه
- ضمیمه شماره ۱۵ - کارت اخطار

ضمیمه شماره ۱ - کارت احتیاط: مشخصات - نحوه تکمیل - نحوه ابطال - شرایط نصب

❖ مشخصات:

کارتی است به رنگ سفید جدول بندی شده طبق نمونه و به مشخصات زیر :

الف - مقوایی است و از بالا منگنه شده است و حاشیه آن به عرض ۵ میلی متر دورتادور به رنگ قرمز طراحی شده است.

ب- طول کارت ۲۰ و عرض آن ۱۰ سانتی متر

ج- حروف با رنگ مشکی و قرمز نوشته شود

❖ نحوه تکمیل:

صادرکننده (اپراتور) بعد از قبول صدور کارت احتیاط نسبت به تکمیل آن طبق روش زیر اقدام خواهد کرد:

۱- نام پست و شماره کارت اختصاص داده شده از دفتر ثبت و صدور کارت احتیاط را به ترتیب در ردیف "پست" و "شماره کارت" ثبت نماید .

۲- نام و شماره کلید و یا دستگاهی را که کارت احتیاط روی آن نصب میشود در ردیف « نام کلید و یا دستگاه » ثبت نماید.

۳- محل و نوع کاری که مجری انجام کار تقاضای انجام آن را دارد در ردیف « محل کار و نوع کار » ثبت کند.

۴- نام و نامخانوادگی دارنده کارت (مجری انجام کار) را در ردیف « دارنده کارت با ذکر شرکت محل خدمت» ثبت و امضاء نماید .

۵- نام و نام خانوادگی تصویب کننده (دیسپاچینگ) را در ردیف « تصویب کننده » ثبت کند .

۶- نام و نام خانوادگی صادرکننده (اپراتور) که کارت احتیاط را نصب می کند در ردیف « کارت نصب شد به وسیله...» ثبت و امضا نماید .

۷- ساعت و تاریخ نصب را در ردیف مربوطه ثبت و امضاء نماید .

۸- صادرکننده (اپراتور) باید کارت‌های تکمیل شده را در نقاط مربوطه نصب کند و محل نصب آنها را به دارنده کارت (مجری انجام کار) نشان داده یا از طریق دیسپاچینگ اطلاع دهد .

❖ نحوه ابطال:

۱ - صادرکننده (اپراتور) ، کارت‌های احتیاط مربوط به مجری انجام کار را از محل های نصب جمع آوری کند و نام و نام خانوادگی مجری انجام کار را در ردیف ، « کارت لغو شد به وسیله » ثبت و از وی امضاء دریافت کند و در صورتی که به علت بعد مسافت حضور نداشته باشد ، صادرکننده (اپراتور) میتواند به پیام دیسپاچینگ استناد و از طرف مجری انجام کار امضاء کند .

۲ - صادرکننده (اپراتور) نام و نام خانوادگی خود را در ردیف « کارت برداشته شد به وسیله » با ذکر عنوان ، ثبت و امضاء کند .

۳- صادرکننده (اپراتور) ، ساعت و تاریخ برداشتن کارت را در ردیف مربوطه ثبت و امضاء کند .



وزارت نیرو

شرکت برق منطقهای

کارت احتیاط کلید را وصل نکنید

اگر قطع کننده قطع شد ، تا قبل از تماس با دارنده کارت و ابطال آن ، کلید را وصل نکنید .

پست

شماره کارت

نام و کد کلید و یا دستگاه

علت صدور

محل کار و نوع کار

دارنده کارت عنوان

شرکت محل خدمت امضاء

تصویب کننده عنوان

کارت نصب شد به وسیله عنوان

ساعت نصب تاریخ امضاء

کارت لغو شد به وسیله ساعت

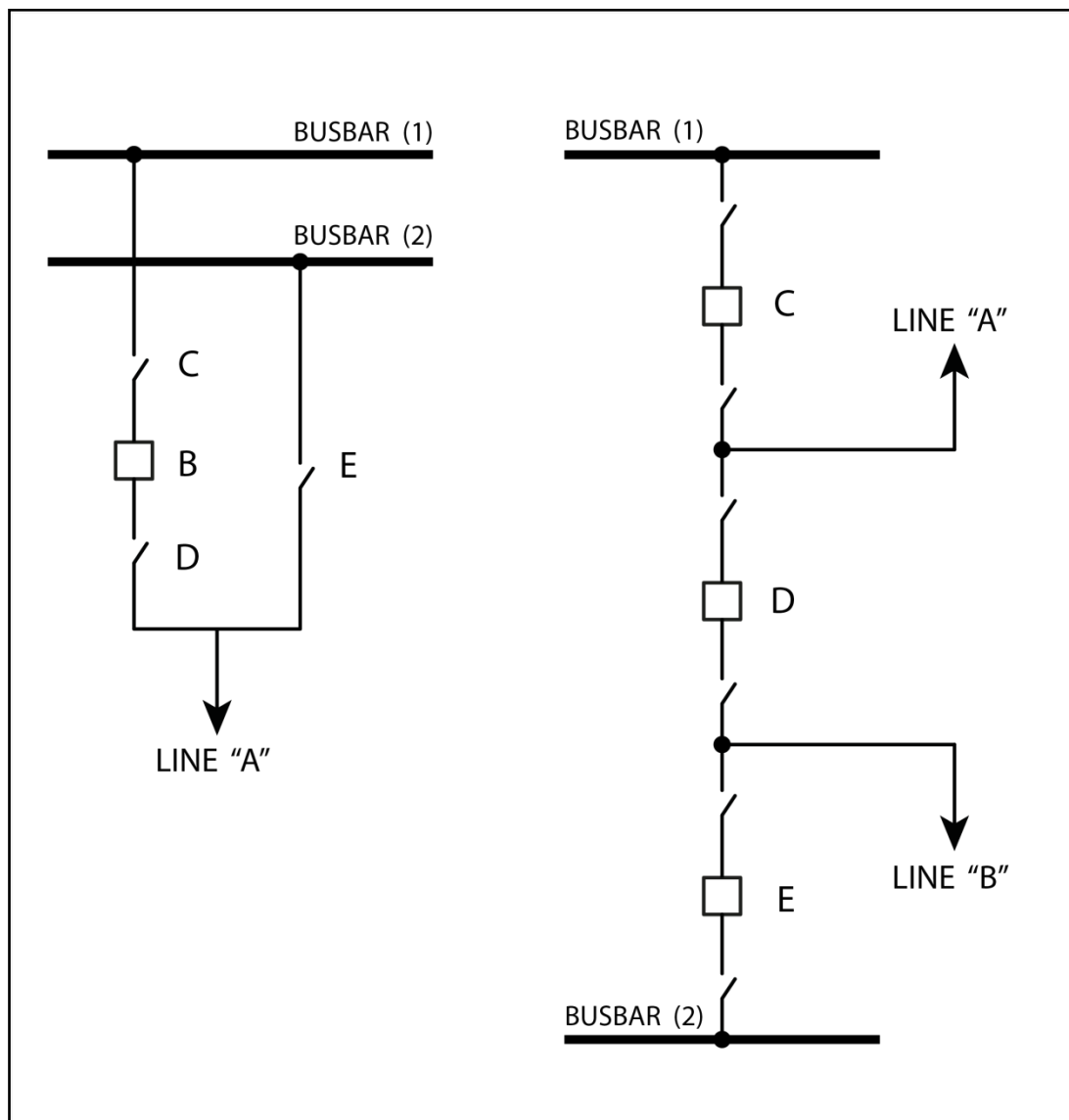
تاریخ امضاء

کارت برداشته شد به وسیله عنوان

ساعت برداشت کارت تاریخ امضاء

❖ شرایط نصب کارت احتیاط بر روی نقاط کنترل کننده‌های دستگاه خط

فرض کنید که گروه خط گرم مشغول انجام تعمیرات خط برقدار (A) با ابزار استاندارد خط گرم و متناسب با ولتاژ هستند. اگر بر اثر حادثه‌ای خط بدون برق شود، صادرکننده (اپراتور) باید نسبت به برق دار کردن خط اقدام کند. برق دار شدن مجدد خط برای افراد گروه در حال کار خطرناک است و برای جلوگیری از برق دار شدن مجدد آن، روی کنترل کننده‌های دستگاه و یا خط، کارت احتیاط نصب می‌شود.



شکل شماره (۱)

۱- در صورتی که شبکه مطابق شکل (۱) احداث شده باشد، کارت احتیاط باید بر روی نقاط مشخص شده نصب شود:

الف: کلید اتصال مجدد (رکلوزر) بریکر B روی حالت OFF قرار داده می‌شود و روی آن کارت احتیاط نصب می‌شود.

ب: روی دسته کنترل بریکر B کارت احتیاط نصب می‌شود.

ج: روی دسته کنترل سکسیونر E در حالتی که در وضعیت باز (OPEN) قرار دارد کارت احتیاط نصب می‌شود.

۲- در صورتی که شبکه به صورت یک و نیم کلیدی احداث شده باشد، اگر کار بر روی خط A صورت بگیرد، کارت احتیاط باید روی نقاط مشخص شده زیر نصب شود:

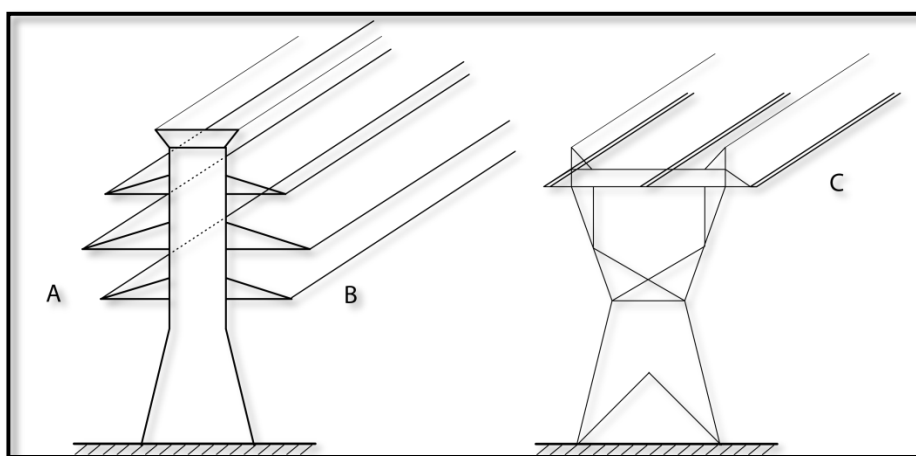
الف: کلیدهای اتصال مجدد (رکلوزر) بریکر های C و D روی حالت OFF قرار داده می‌شود و روی هر کدام از آنها کارت احتیاط نصب می‌شود.

ب: روی دسته کنترل بریکر های C و D کارت احتیاط نصب می‌شود تا در صورت قطع شدن با نصب کارت بر روی آنها تا زمان موافقت دارنده کارت کلید وصل نمی‌شود.

۳- در صورتی که کار بر روی مدار B باشد کارت احتیاط باید روی نقاط معین شده زیر نصب شود:

الف: کلیدهای اتصال مجدد (رکلوزر) بریکر های E و D روی حالت OFF قرار داده می‌شوند و روی هر کدام از آنها کارت احتیاط نصب می‌شود.

ب: روی دسته کنترل بریکر های D، E کارت احتیاط نصب می‌شود تا در صورت قطع شدن به علت وجود کارت احتیاط تا زمان موافقت دارنده کارت احتیاط، اقدام به وصل آنها نشود.



شکل شماره (۲)

ضمیمه شماره ۲- فرم تأییدیه صدور کارت احتیاط: مشخصات- نحوه تکمیل- نحوه لغو

❖ مشخصات:

فرمی است به رنگ سفید ، جدول بندی شده طبق نمونه و به مشخصات زیر :

الف- کاغذی است

ب- طول و عرض فرم به اندازه کاغذ A۴ است .

ج- حروف با رنگ مشکی نوشته شود .

❖ نحوه تکمیل:

۵ : صادرکننده (اپراتور) باید جهت تکمیل و صدور فرم تأییدیه کارت احتیاط طبق روش ذیل اقدام نماید:

۱- نام پست و شماره کارت احتیاط اختصاص داده شده را به ترتیب در ردیف " نام پست " و " شماره کارت احتیاط " ثبت نماید .

۲- نام و شماره دستگاه کنترل کننده و یا کلید، شرح عملیات انجام شده را در هر ردیف به تعداد محل های نصب کارت احتیاط در جدول فرم ثبت نماید .

۳- تذکرات لازم در صورت نیاز در قسمت "ملاحظات " ثبت گردد .

۴- در ردیف " صادر کننده " با ذکر نام و نام خانوادگی " عنوان ساعت و تاریخ را ثبت و امضاء نماید .

۵- در ردیف " مورد قبول واقع شد " با ذکر نام و نام خانوادگی دارنده کارت احتیاط ، عنوان ، ساعت و تاریخ را ثبت و امضاء نماید .

❖ نحوه لغو فرم:

صادر کننده باید جهت لغو فرم تأییدیه کارت احتیاط به روش زیر اقدام نماید :

۱- ردیف " لغو شد بوسیله " با ذکر نام و نام خانوادگی دارنده کارت (مجری انجام کار) ، عنوان ، ساعت ، تاریخ را پس از اعلام اتمام کار توسط دارنده کارت (مجری انجام کار) یا اپراتور دیسپاچینگ را ثبت و امضاء نماید .

۲- در ردیف "مورد قبول واقع شد" پس از لغو فرم تاییدیه کارت احتیاط با ذکر نام و نام خانوادگی صادرکننده ،
عنوان ، ساعت و تاریخ را ثبت و امضاء نماید .

شرکت برق منطقه‌ای

فرم تأییدیه صدور کارت احتیاط

نام پست : شماره کارت :

ردیف	نام و شماره دستگاه کنترل‌کننده و یا کلید	شرح عملیات انجام شده

صادرکننده عنوان ساعت تاریخ امضاء.....

مورد قبول واقع شد عنوان ساعت تاریخ امضاء.....

لغو شد به وسیله عنوان ساعت تاریخ امضاء.....

مورد قبول واقع شد عنوان ساعت تاریخ امضاء.....

تذکر: صادرکننده (اپراتور) در صورتی که نتواند با دارنده کارت احتیاط ارتباط برقرار کند، مجاز خواهد بود بعد از گذشت مدت «یک

ساعت» از زمان بدون برق شدن خط یا دستگاه، با هماهنگی مرکز کنترل (دیسپاچینگ) ، کارت احتیاط دارنده را لغو و نسبت به

برق‌دار نمودن دستگاه و یا خط اقدام کند .

ضمیمه شماره ۳- کارت حفاظت شخصی: مشخصات - نحوه تکمیل - نحوه ابطال

❖ مشخصات:

کارتی است قرمز رنگ، جدول بندی شده به مشخصات زیر:

الف- مقوایی است و از بالا منگنه می شود.

ب- طول کارت ۲۰ و عرض آن ۱۰ سانتیمتر

ج- حروف بارنگ مشکی نوشته شود.

❖ نحوه تکمیل:

ایراتور بعد از قبول صدور کارت حفاظت شخصی ، باید نسبت به تکمیل آن به شرح زیر اقدام نماید :

۱- شماره کارت اختصاص داده شده از دفتر ثبت و صدور کارت حفاظت شخصی را در قسمت مربوطه ثبت نماید .

۲- نام و شماره دستگاه مجزا کننده یا بدون انرژی کننده را در ردیف « نام و شماره دستگاه مجزا کننده یا بدون انرژی کننده» ثبت نماید .

۳- محل کار و نام شماره دستگاه یا مداری را که کار بر روی آن مجاز است در ردیف « نام شماره دستگاه و یا مداری که کار بر روی آن مجاز است » ثبت نماید .

۴- شرح کاری که مجاز است انجام شود را در ردیف « شرح کاری که باید انجام شود » ثبت نماید .

۵- مدت زمان تقریبی کار را طبق نظر دارنده کارت (مجری انجام کار) در ردیف « مدت تقریبی انجام کار » ثبت نماید .

۶- نام و نام خانوادگی دارنده کارت را (مجری انجام کار) با ذکر سمت ، در ردیف «دارنده کارت » ثبت و امضاء نماید .

۷- نام و نام خانوادگی تصویب کننده (دیسپاچینگ) را در ردیف « تصویب کننده » با ذکر سمت ثبت نماید .

۸- بعد از عملیات مربوط به جداسازی ، با نصب قفل یا ضامن های ایمنی در حضور مجری انجام کار ، و در ردیف « کارت نصب شد بوسیله » نام و نام خانوادگی (صادرکننده) با ذکر سمت را ثبت و امضاء می کند و مجری انجام کار نیز انجام عملیات ایمن سازی را تأیید و آنجا را امضاء می کند ، سپس کارت حفاظت شخصی به وسیله نخ و یا وسیله عایق دیگری که استحکام لازم را داشته باشد ، روی نقاط تضمین جداسازی نصب میشود به طوری که هم قابل رؤیت باشد و هم به آسانی جدا نشود .

۹- پس از انجام عملیات جداسازی ، عملیات مربوط به بدون انرژی کردن و همچنین نصب قفل و یا ضامن ایمنی را در حضور مجری انجام کار ، انجام می دهد و در ردیف « کارت نصب شده به وسیله » نام و نام خانوادگی خود را ثبت و سمت خود را نیز در ردیف « سمت » ثبت و امضاء می کند و مجری انجام کار نیز عملیات ایمن سازی را تأیید و امضاء می کند ، سپس کارت های حفاظت شخصی به وسیله نخ و یا وسیله عایق دیگری که استحکام لازم داشته باشد ، روی نقاط تضمین بدون انرژی کننده (اعم از الکتریکی یا مکانیکی) نصب می شوند ، به طوری که هم قابل رؤیت باشند و هم به آسانی جدا نشوند .

۱۰- تاریخ و ساعت نصب کارت حفاظت شخصی در ردیف « تاریخ و ساعت نصب کارت حفاظت شخصی » ثبت می شود .

❖ نحوه ابطال:

با درخواست ابطال کارت حفاظت شخصی از سوی مجری انجام کار، صادرکننده (اپراتور) باید از محیط کار بازدید نماید و در صورتی که نکته مبهمی وجود نداشته باشد جهت ابطال ، موارد ذیل را اجرا نماید:

الف : صادرکننده (اپراتور) نسخه اول فرم تأییدیه صدور کارت حفاظت شخصی را که نزد مجری انجام کار است از وی اخذ و ردیف « لغو شد بوسیله » توسط مجری انجام کار تکمیل و نسبت به ابطال آن اقدام کند .

ب : صادر کننده (اپراتور) کارت های حفاظت شخصی مربوطه را برداشته و مجری انجام کار ، ردیف « کارت لغو شد به وسیله » را با ثبت " نام و نام خانوادگی " امضاء کند .

ج : صادر کننده (اپراتور) پس از لغو و تکمیل ردیف های باقیمانده کارت حفاظت شخصی ، ردیف « قبول شد بوسیله » فرم تأییدیه کارت حفاظت شخصی تکمیل نماید .

کد : شماره :

وزارت نیرو

شرکت برق منطقهای

کارت حفاظت شخصی

**دستگاه را بکار نیندازید
افراد مشغول کارند**

نام و شماره دستگاه مجزاکننده و یا بدون انرژی کننده ::

نام و شماره دستگاه و یا مداری که انجام کار روی آن مجاز است :

شرح کاری که باید انجام شود :

مدت تقریبی انجام کار:

دارنده کارت امضاء عنوان

تصویب کننده امضاء عنوان

کارت نصب شد به وسیله (صادر کننده)

عنوان امضاء امضاء دارنده کارت.....

تاریخ نصب ساعت نصب

کارت لغو شد بوسیله (دارنده کارت) امضاء

تاریخ لغو ساعت لغو

کارت برداشته شد به وسیله (صادر کننده) امضاء

عنوان تاریخ ساعت

ملاحظات :

ضمیمه شماره ۴- فرم تأییدیه صدور کارت های حفاظت شخصی: مشخصات- نحوه تکمیل- نحوه لغو

نمونه کاربرد

❖ مشخصات:

فرمی است سفید رنگ ، جدول بندی شده طبق نمونه و به مشخصات زیر :

الف- کاغذی است.

ب- طول و عرض فرم به اندازه کاغذ A۴ است .

ج- حروف با رنگ مشکی نوشته شود .

❖ نحوه تکمیل:

۱- شماره کارت حفاظت شخصی اختصاص داده شده را در قسمت مربوطه ثبت نماید .

۲- نام و شماره دستگاه و یا کلید ، شرح عملیات انجام شده (جدا سازی یا بدون انرژی کردن) را در هر ردیف

جدول به تعداد محل های نصب کارتهای حفاظت شخصی فرم ثبت نماید .

۳- تذکرات لازم را در صورت نیاز در قسمت "ملاحظات" ثبت نماید .

۴- در ردیف " صادرکننده " با ذکر نام و نام خانوادگی " عنوان ، ساعت و تاریخ را ثبت و امضاء نماید .

۵- در ردیف " دریافت کننده " با ذکر نام و نام خانوادگی دارنده کارت (مجری انجام کار) ، عنوان، ساعت و

تاریخ ثبت و امضاء نماید .

❖ نحوه لغو:

الف : صادرکننده (اپراتور) نسخه اول فرم تأییدیه صدور کارت حفاظت شخصی را که نزد مجری انجام کار است

از وی اخذ و ردیف " لغو شد بوسیله با ذکر نام و نام خانوادگی مجری انجام کار ، عنوان ، ساعت و تاریخ " را

ثبت و مجری انجام کار نسبت به امضاء آن اقدام کند .

ب : صادر کننده (اپراتور) پس از لغو ، ردیف " قبول شد بوسیله " با ذکر نام و نام خانوادگی ، عنوان ، ساعت و

تاریخ را ثبت و نسبت به امضاء آن اقدام کند .

کد : شماره :

وزارت نیرو

شرکت برق منطقهای

فرم تأییدیه صدور کارت های حفاظت شخصی

شرح عملیات انجام شده	نام و شماره دستگاه و یا کلید مجزا کننده و یا بدون انرژی کننده	ردیف

ملاحظات :

صادرکننده عنوان ساعت تاریخ امضاء.....

محدوده انجام کار برای مجری مشخص و مورد قبول واقع شد .

دریافت کننده عنوان ساعت تاریخ امضاء.....

لغو شد بوسیله عنوان ساعت تاریخ امضاء.....

قبول شد بوسیله عنوان ساعت تاریخ امضاء.....

❖ نمونه کاربرد :

مثال :

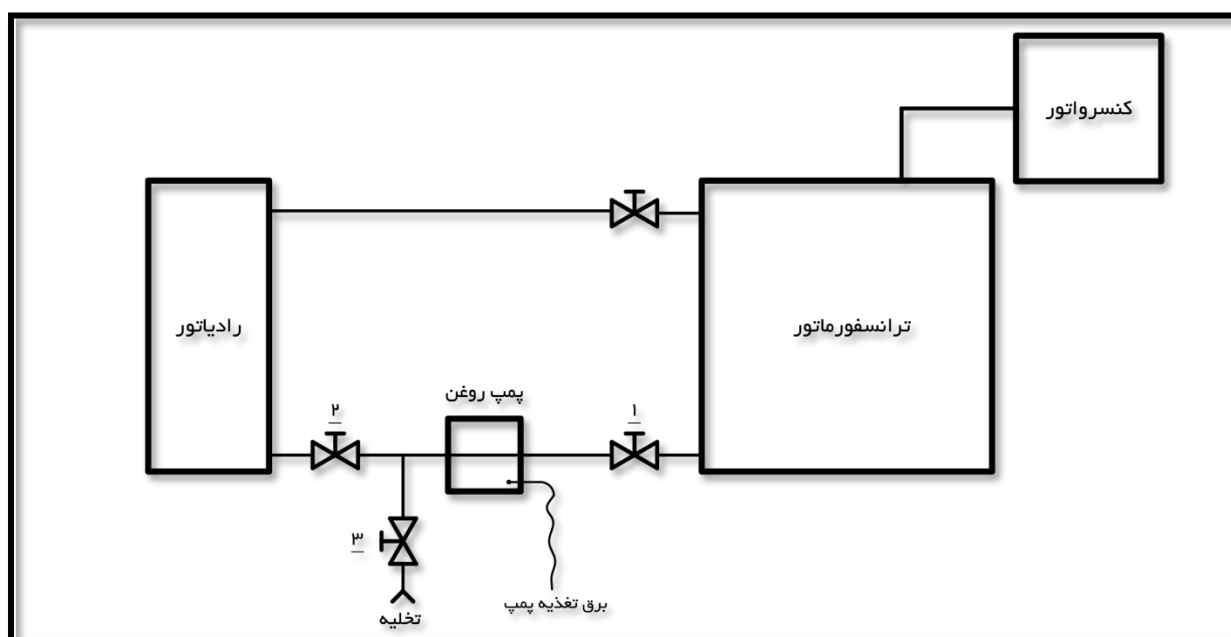
(۱) - چنانچه در مدار برق پنکه‌های اطراف ترانسفورماتور، اتصالی وجود دارد و اعضای تیم تعمیراتی تصمیم دارند که از آن رفع نقص کنند ، باید ترتیبی داده شود تا پنکه از منبع انرژی جدا شود و محیط کار تا پایان کار برای مجری انجام کار ، ایمن باقی بماند . برای رسیدن به این منظور از کارت «حفاظت شخصی» استفاده می‌شود .

(۲) - گروه های تعمیراتی تصمیم دارند موتور پمپ روغن ترانسفورماتور را تعمیر و یا بازرسی کنند . برای از سرویس خارج کردن موتور پمپ و ایجاد محیط ایمن برای انجام کار ، عملیات جداسازی به شرح زیر صورت می‌گیرد :

الف - برق تغذیه‌کننده موتور پمپ قطع و کلید آن قفل ، و روی آن کارت «حفاظت شخصی» نصب می‌شود . این یک نقطه تضمین الکتریکی است که جزء عملیات جداسازی به حساب می‌آید .

ب - موتور پمپ دارای دو شیر روغن است که یکی ورودی و دیگری خروجی می‌باشد . هر دو بسته و قفل ایمنی روی هر دو نصب و روی هر کدام از آنها کارت «حفاظت شخصی» نصب میشود . این دو نقطه تضمین ، مکانیکی است که جزء عملیات جداسازی محسوب می‌شود .

ج - موتور پمپ دارای یک شیر تخلیه روغن است که آن را باز میکنند و در حالت باز قفل ایمنی نصب و روی آن کارت «حفاظت شخصی» نصب می‌شود . این نیز یک نقطه تضمین مکانیکی است که جزو عملیات جداسازی می‌شود .



شکل شماره (۳)

ضمیمه شماره ۵ - کارت حفاظت دستگاه : مشخصات - نحوه تکمیل - نحوه لغو - مثال کاربرد

❖ مشخصات:

کارتی است به رنگ مغزپسته‌ای روشن ، جدول بندی شده طبق نمونه و به مشخصات زیر :

الف - مقوایی است و از بالا منگنه می شود.

ب- طول کارت ۲۰ و عرض آن ۱۰ سانتیمتر .

ج- حروف بارنگ مشکی نوشته شود.

❖ نحوه تکمیل:

نحوه تکمیل این کارت جهت صدور توسط اپراتور به شرح زیر می باشد :

۱- شماره کارت اختصاص داده شده از دفتر ثبت و صدور کارت حفاظت دستگاه را در قسمت مربوطه ثبت نماید.

۲- شماره و نام دستگاهی را که کارت باید روی آن نصب شود در محل شماره و « دستگاه » ثبت نماید .

۳- علت نصب کارت را در محل « علت » ثبت نماید .

۴- در ردیف « درخواست کننده » با ذکر نام و نام خانوادگی ، عنوان ، ساعت و تاریخ را ثبت و امضا نماید .

۵- در ردیف « کارت نصب شد بوسیله » با ذکر نام و نام خانوادگی (اپراتور) و عنوان ، ساعت و تاریخ را ثبت و امضاء نماید .

۶- کارت حفاظت دستگاه را به وسیله نخ و یا وسیله عایق دیگری که استحکام لازم را داشته باشد ، به طوری که هم قابل رؤیت باشد و هم به آسانی جدا نشود ، نصب نماید .

۷- شماره ، ساعت و تاریخ نصب کارت و دستگاه مورد نظر با شرح علت آن ، در دفتر گزارش روزانه و دفتر ثبت کارت‌های مربوطه ثبت نماید .

❖ نحوه لغو:

درخواست لغو کارت حفاظت دستگاه باید از طرف درخواستکننده به اپراتور ارائه گردد و پس از درخواست ،

اپراتور باید به شرح ذیل عمل نماید :

الف : نام و نامخانوادگی درخواستکننده لغو کارت را در محل «کارت لغو شد به درخواست» با ذکر عنوان ثبت نماید.

ب : ساعت و تاریخ لغو کارت را در محل « ساعت و تاریخ » ثبت و امضاء نماید .

ج: اپراتور در ردیف « کارت برداشته شد بوسیله » با ذکر نام و نام خانوادگی ، عنوان ، ساعت و تاریخ را ثبت و امضاء نماید .

د: تاریخ ، ساعت و علت برداشتن کارت را در دفتر گزارش روزانه و دفتر کارت های حفاظتی دستگاه ثبت نماید.

ح : کارت برداشته شده را بایگانی نماید .



کد : شماره :

وزارت نیرو

شرکت برق منطقیهای

کارت حفاظت دستگاه

دستگاه شماره دستگاه

.....

علت:

.....

درخواست کننده عنوان

ساعت تاریخ امضاء

کارت نصب شد به وسیله

عنوان امضاء

ساعت نصب تاریخ نصب

درخواست کننده لغو کارت ساعت تاریخ

عنوان امضاء

کارت برداشته شد به وسیله

عنوان امضاء

ساعت تاریخ

ملاحظات:

.....

❖ مثال کاربرد :

۱- حفظ دستگاه و تجهیزات از آسیب دیدن بیشتر

الف : فرض می‌شود : یاتاقان یکی از پنکه‌های اطراف ترانسفورماتور صدای غیرعادی دارد ، در صورتی که پنکه متوقف نشود خسارت بیشتری خواهد دید و ممکن است به طور کلی معیوب شود . برای حفظ پنکه از آسیب بیشتر ، لازم است پنکه معیوب متوقف و از راه‌اندازی آن خودداری شود . برای نیل به این منظور پنکه باید از منبع برق جدا و روی منبع تغذیه آن کارت حفاظت دستگاه نصب شود .

ب : در صورتی که تجهیز فاقد شرایط لازم جهت بهره برداری تشخیص داده شود ، مجری انجام کار ضمن اطلاع به اپراتور جهت صدور کارت حفاظت دستگاه و نصب آن توسط اپراتور اقدام نماید . عدم اطلاع جهت نصب کارت حفاظت دستگاه توسط مجری انجام کار ، به منزله تایید سلامت تجهیزات خواهد بود .

۲- پایدار نگه داشتن سرویس برق

طبق شکل (۴) ، باس ۲۳۰ کیلوولت نیروگاه توسط کلید قطع‌کننده Bus Sectionalizing به دو قسمت تقسیم میشود که ژنراتورهای ۱ ، ۲ ، ۳ و ۴ در یک قسمت و ژنراتورهای ۵ ، ۶ ، ۷ و ۸ در قسمت دیگر باس قرار می‌گیرد . در چنین شرایطی اگر اپراتور مستقر در پست شماره ۱ ، بریکر خطوط پست نیروگاه به پست شماره ۱ را بدون توجه به تابلو سنکرونایز با باسبار ایستگاه پارالل کند و یا اینکه اپراتور مستقر در پست شماره ۲ ، دژنکتور خطوط پست نیروگاه به پست شماره ۲ را بدون توجه به تابلو سنکرونایز با باسبار ایستگاه پارالل کند ، باعث خواهد شد که دو قسمت از باسبار بدون عمل سنکرونایز پارالل شوند که خود باعث ایجاد حادثه و در نتیجه احتمال قطع برق سراسری خواهد شد .

برای جلوگیری از عملیات اشتباه و آگاهی اپراتورها ، روی دسته کنترل بریکرهای خطوط در پست شماره ۱ و پست شماره ۲ ، کارت حفاظت دستگاه نصب شود تا اپراتور قبل از عملیات ، ابتدا به مطالب مندرج در کارت توجه کند .

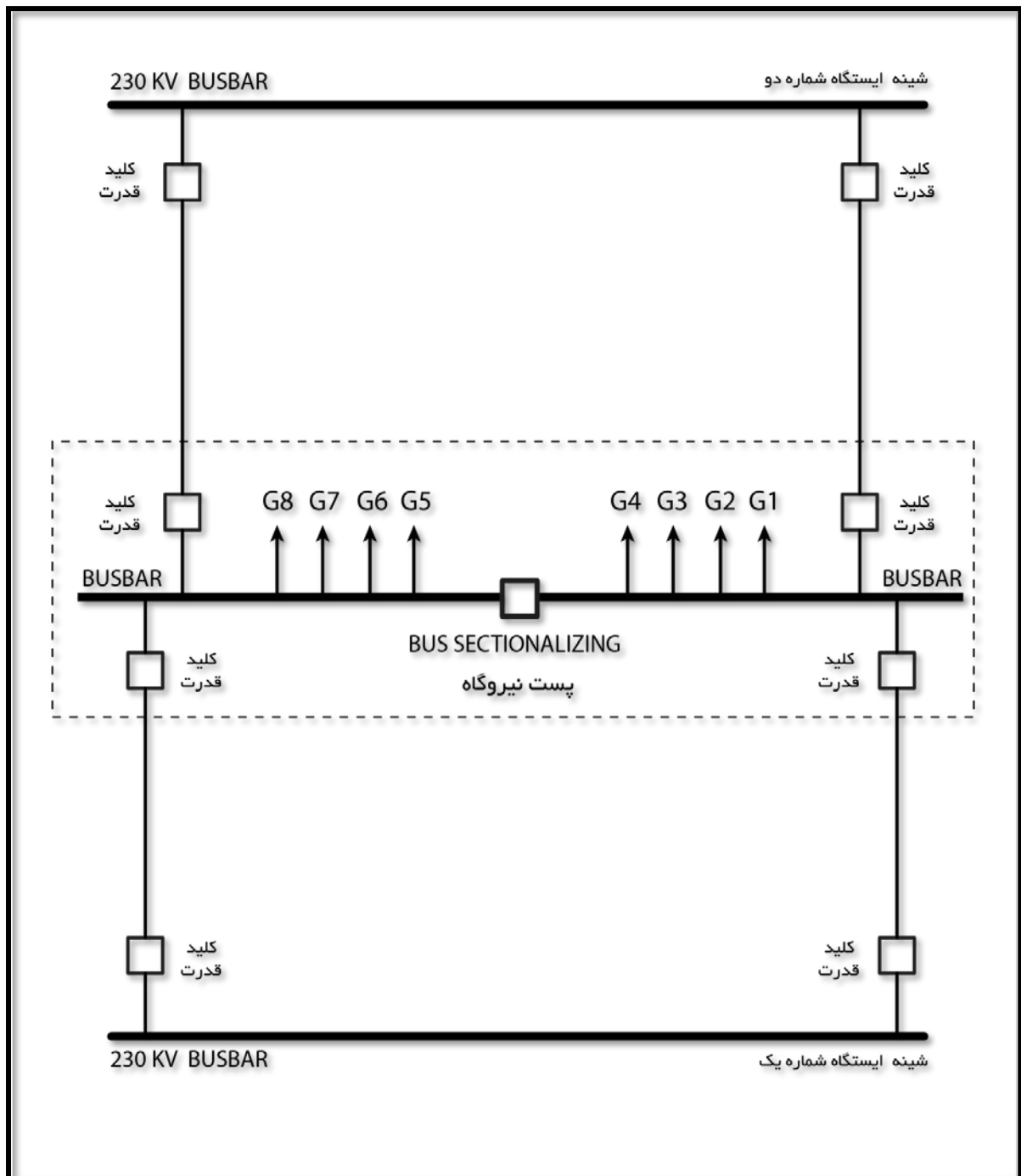
در شبکه‌های رینگ سراسری برای ممانعت از عملیات اشتباه و بستن بریکرها بدون عمل سنکرونایز رینگ ، روی دسته کنترل بریکرهای خطوط رینگ ، کارت حفاظت دستگاه نصب می‌شود . زمانی که اپراتورها برای بستن

بریکرها اقدام کنند ، ابتدا به مطالب مندرج در کارت حفاظت دستگاه توجه نموده و سپس با توجه به تابلو سنکرونایز و عمل سنکرونایزینگ عمل پارالل صورت می گیرد .

در شبکه‌های رینگ سراسری به منظور جلوگیری از عملیات اشتباه ، هنگام بستن بریکرهای خطوط رینگ که ممکن است باعث خاموشی سراسری برق شود ، روی دسته کنترل بریکرهای خطوط رینگ ، کارت حفاظت دستگاه نصب می‌شود تا اپراتور در مواقع لزوم برای بستن بریکرها به مطالب مندرج در کارت حفاظت دستگاه و زاویه بار قبل از بستن آنها توجه کند .

۳- حفظ دستگاهها و تجهیزات از صدمه دیدن

به شکل (۴) توجه شود ، بریکر Bus Sectionalizing دو قسمت باسبار را با یکدیگر پارالل می‌کند در صورتی که بریکر فوق بدون عمل سنکرونایزینگ بسته شود ، دو قسمت باسبار که هر کدام چهار ژنراتور به آن متصل است بدون عمل سنکرون پارالل خواهد شد که ممکن است سبب آسیب رسیدن به سیم پیچ‌های ترانسفورماتور ، قطب‌های ژنراتور و نظایر آنها شود . به منظور متوجه ساختن اپراتور و ممانعت از این گونه عملیات ، روی دسته کنترل بریکر کارت حفاظت دستگاه نصب می‌شود تا قبل از اقدام به عملیات مندرج در کارت توجه شود .



شکل شماره (۴)

ضمیمه شماره ۶- فرم درخواست صدور ضمانت نامه : مشخصات - نحوه تکمیل

❖ مشخصات:

فرمی است به رنگ شکلاتی روشن ، جدول بندی شده طبق نمونه و به مشخصات زیر :

الف- کاغذی است.

ب- طول و عرض فرم به اندازه کاغذ A۴ است .

ج- حروف با رنگ مشکی نوشته شود .

❖ نحوه تکمیل:

فرم درخواست صدور ضمانت نامه به شرح زیر باید به وسیله درخواست کننده تکمیل شود:

۱ - نام نیروگاه یا ایستگاه یا محلی را که ضمانت نامه از آن محل دریافت می شود در ردیف « نیروگاه/ ایستگاه صادرکننده » ثبت نماید.

۲- نوع ضمانت نامه ای را که برحسب نوع کار مورد نیاز است در ردیف « ضمانت نامه مورد درخواست » ثبت نماید.

۳- نام و نام خانوادگی درخواست کننده ، با ذکر عنوان و محل خدمت در ردیف « درخواست کننده » ثبت شود.

۴- نام و نام خانوادگی مجری انجام کار یا جانشین مجری انجام کار را با ذکر عنوان و محل خدمت در ردیف « مجری انجام کار یا جانشین مجری انجام کار» ثبت نماید.

۵- نام و نام خانوادگی جانشین مجری انجام کار را با ذکر عنوان و محل خدمت در صورت درخواست ، در ردیف « جانشین مجری انجام کار» ثبت نماید.

۶- نام دستگاه و خطوط ، با ذکر ولتاژ ، کد آن و محلی که کار روی آن انجام می شود به طور وضوح در سطر « دستگاه و یا خطوطی که کار روی آن انجام می شود » ثبت کند تا هیچ گونه ابهامی وجود نداشته باشد.

۷- شرح کامل کاری که انجام می شود را با ذکر دقیق محل کار در سطر « شرح کاری که باید انجام داده شود» ثبت نماید.

- ۸- در صورت نیاز به صدور فرم اجازه کار و آزمایش ، لازم است شرح کامل آزمایش هایی را که در حین انجام کار صورت می‌گیرد در سطر « شرح کامل آزمایش هایی که صورت می‌گیرد » ثبت نماید.
- ۹- نام دستگاه ها و خطوط خطرآفرین را که در مجاورت محل کار قرار دارند و ممکن است باعث وقوع حادثه هنگام اجرای کار شوند و لازم است برای ایجاد فضای ایمن کار از مدار خارج شوند و یا روی کنترل‌کننده‌های آنها کارت احتیاط نصب شود ، در سطر « دستگاه ها و خطوط اضافی دیگری که برای ایجاد فضای ایمن کار ، لازم است از مدار خارج و یا روی کنترل‌کننده‌های آنها کارت احتیاط نصب شود » ثبت نماید.
- ۱۰- مدت زمانی را که قادر است در شرایط اضطراری ، دستگاه و یا خط را برای بهره‌برداری آماده کند در سطر « در شرایط اضطراری می‌توان در مدت... » ثبت نماید.
- ۱۱- ساعت شروع کار با ذکر روز و تاریخ در سطر « ساعت و تاریخ شروع کار » ثبت نماید.
- ۱۲- ساعت اتمام کار و لغو ضمانت‌نامه در سطر « ساعت لغو ضمانت‌نامه » با ذکر تاریخ و روز ثبت نماید.
- ۱۳- محل امضای « درخواست‌کننده » با ذکر ساعت و تاریخ ، امضاء نماید.
- ۱۴- فرم درخواست صدور ضمانت‌نامه تکمیل شده تحویل دریافت‌کننده (مسئول بهره‌برداری) شود و توضیحات لازم در مورد محل ، نوع و نحوه انجام کار داده شود و در صورتی که نیاز باشد ، به اتفاق مسئول بهره‌برداری محیط کار را بررسی کند تا هیچ نکته مبهمی وجود نداشته باشد .
- ۱۵- مسئول بهره‌برداری بعد از دریافت فرم درخواست صدور ضمانت نامه ، صحت موارد ثبت شده توسط درخواست‌کننده را بررسی و در صورتی که خروج تجهیزات و یا خطوط درخواستی مشکلی را ایجاد ننماید ، نسبت به اجرای موارد ذیل اقدام می‌نماید:
- ۱۵-۱- ردیف « دریافت‌کننده » را با ثبت نام و نام‌خانوادگی و تاریخ و سمت ، امضاء نموده و یک نسخه از فرم را تحویل درخواست‌کننده بدهد .
- ۱۵-۲- مدت زمان انجام کار را با توجه به زمان های شروع و خاتمه کار که توسط درخواست‌کننده در فرم ثبت شده است محاسبه و در ردیف « مدت انجام کار » ثبت کند.

۳-۱۵- مدت زمان انجام عملیات لازم برای صدور فرم ضمانت‌نامه و همچنین مدت زمان مورد لزوم برگشت عملیات به منظور آماده کردن دستگاه یا خط ، برای بهره برداری را محاسبه و در ردیف « زمان مورد نیاز قطع و وصل » ثبت کند.

۴-۱۵- زمان‌های محاسبه شده مربوط به انجام کار، به علاوه زمان محاسبه شده مربوط به انجام عملیات قطع و وصل در ردیف «جمع مدت قطع» ثبت شود .

۱۶- تصویب‌کننده خروج دستگاه یا خط از مدار (مرکز کنترل یا دیسپاچینگ مربوطه) باید پس از دریافت درخواست صدور ضمانت‌نامه مراتب مورد درخواست ، امکان یا عدم امکان خروج دستگاه یا خط را بررسی نموده و در صورت امکان خروج ، در ردیف « تصویب کننده خروج دستگاه و یا خط از مدار» با ذکر نام و نام خانوادگی ، عنوان ، ساعت و تاریخ را ثبت و امضاء نماید .

۱۷- ردیف «تصویب کننده نهایی خروج دستگاه یاخط ازمدار» توسط اپراتور امضاء شده و نسبت به تکمیل مدارک و صدور فرم ضمانت‌نامه اقدام می گردد.

۱۸- بعد از صدور فرم ضمانت نامه درخواستی (اجازه کار ، اجازه کار و آزمایش و تضمین نامه) نسبت به تکمیل ردیف «براساس این درخواست ضمانت نامه شماره ... ، تاریخ وساعت ... صادر گردید » اقدام نماید.

۱۹ : در صورتی که برای صدور ضمانت نامه مواردی پیش بینی شود ، لازم است آنها را در ردیف «ملاحظات» ثبت کند .

وزارت نیرو

شماره :

شرکت برق منطقه‌ای

تاریخ :

فرم درخواست صدور ضمانت نامه

نیروگاه / ایستگاه

ضمانتنامه مورد درخواست

نام و نام خانوادگی درخواست کننده عنوان محل خدمت

نام و نام خانوادگی مجری انجام کار عنوان محل خدمت

نام و نام خانوادگی جانشین مجری انجام کار عنوان محل خدمت

دستگاهها و یا خطوطی که کار بر روی آنها انجام داده می‌شود (با ذکر محل و کد آنها)

.....

شرح کاری که باید انجام داده شود

.....

شرح کامل آزمایشاتی که انجام داده می‌شود

.....

دستگاه ها و یا خطوط اضافی دیگری که برای ایجاد فضای ایمنی کار لازم است از مدار خارج و یا روی کنترلرهای آنها کارت احتیاط نصب شود

.....

در شرایط اضطراری می‌توان در مدت ساعت دستگاه و یا خط را برای بهره‌برداری آماده کرد .

تاریخ شروع کار روز ساعت

تاریخ خاتمه کار روز ساعت

امضاء درخواست کننده ساعت تاریخ

نام و نام خانوادگی دریافت کننده عنوان ساعت تاریخ

امضاء دریافت کننده

مدت انجام کار زمان مورد نیاز قطع و وصل جمع مدت قطع

نام و نام خانوادگی تصویب کننده خروج دستگاه و یا خط از مدار

ساعت تاریخ امضاء

نام و نام خانوادگی تصویب کننده نهایی خروج دستگاه و یا خط از مدار

عنوان ساعت تاریخ امضاء

براساس این درخواست، ضمانت نامه شماره در تاریخ ساعت صادر گردید .

ملاحظات بهره‌برداری :

ضمیمه شماره ۷- فرم اجازه کار: مشخصات - نحوه تکمیل و لغو

❖ مشخصات :

فرمی است به رنگ آبی ، جدول بندی شده طبق نمونه و به مشخصات زیر:

الف- فرم در دو نسخه تهیه شده است که هر دو نسخه کاغذی است.

ب- طول و عرض فرم به اندازه کاغذ A4 است.

ج- حروف با رنگ مشکی نوشته شود.

❖ نحوه تکمیل و لغو:

۱- در ردیف " دارنده اجازه کار " نام و نام خانوادگی دارنده ضمانت نامه نوشته شود .

۲- در قسمت " ایستگاه صادر کننده " نام ایستگاهی که ضمانت نامه در آن صادر می شود .

۳- در قسمت " شماره کارت عملیات ممنوع " شماره کارت عملیات ممنوع اختصاص داده شده ثبت گردد .

(به عنوان مثال: ۱۲۰) فقط یک شماره به هر ضمانت نامه اختصاص یابد و در محل نقاط تضمین که قفل می

گردد نصب شود .

۴- در فرم اجازه کار در ردیف " دستگاههایی که تحت این اجازه کار از مدار خارج می شوند. " نام دستگاه هایی

که ما بین سکسیونرهای (نقطه تضمین) قرار دارند با ذکر محل و کد آن ها(سکسیونر ها ، بریکرها ، CT[□] ،

ترانس شماره ... و ترانس کمکی و نظایر آنها) ذکر گردد . نقاط تضمین نبایستی در این قسمت یادداشت گردد .

۵- در ردیف "دستگاهها و یا خطوطی که انجام کار روی آنها مجاز شده " نام دستگاه هایی که با توجه به

درخواست صدور ضمانت نامه مربوطه ، (فرم شکلاتی) تایید شده ، مجری انجام کار مجاز شده که روی آن ها کار

انجام دهد با ذکر محل و کد مربوطه در این قسمت ذکر گردد . (طبق نقشه تک خطی دیسپاچینگ ایستگاه)

۶- در ردیف " شرح کار مجازی که بایدانجام شود" با توجه به درخواست صدور ضمانت نامه ، شرح کار مجاز

مورد تایید قرار گرفته ، در این قسمت ثبت می گردد .

ترانسفورماتور جریان : CT - Current Transformer

۷- در ردیف مربوط به " نقاط تضمین شده " با توجه به شرح کار مورد درخواست مجری انجام کار ، اولین سکسیونر جداکننده بعد از دستگاه هایی که مجری مجاز به کار بر روی آنها شده ، به عنوان نقطه تضمین جداسازی در نظر گرفته شود.

جمله مربوط به نقاط تضمین جداسازی و بدون انرژی کننده با رعایت ماده های ۴ و ۵ و ۶ و ۷ ذکر گردد .
به عنوان مثال :

سکسیونر سرخط به شماره ۶۰۹۳ KL (طبق کد دیسپاچینگی درج شده در نقشه تک خطی) هر سه فاز باز ، مکانیزم قفل و روی دسته عمل کننده ، کارت عملیات ممنوع مربوطه نصب می باشد .

۸- در قسمت های مربوط به : " تهیه شد بوسیله " و " بررسی شد بوسیله " و " تضمین شد بوسیله " نام و نام خانوادگی اپراتور ایستگاه نوشته شود .

۹- جدول الف :

- در قسمت مربوط به " نام ایستگاه صادر کننده " باتوجه به ضمانت نامه مربوطه بالاترین سطح ولتاژ به علاوه نام ایستگاه صادر کننده ذکر گردد .

- در قسمت مربوط به " نوع ضمانت نامه " ، نوع ضمانت نامه مربوطه ذکر گردد .

- در قسمت مربوط به " شماره ضمانت نامه " : شماره مربوط به فرمت زیر نوشته شود:

شماره ضمانت نامه صادر شده در سال / کد دیسپاچینگی ایستگاه / سال ذکر گردد .

(به عنوان مثال ۹۳/۴۰۴۵/۰۳)

- در قسمت مربوط به " نام دارنده ضمانت نامه " نام و نام خانوادگی دارنده ضمانت نامه مربوطه ذکر گردد .

- در قسمت مربوط به " نام صادر کننده ضمانت نامه " نام و نام خانوادگی صادر کننده ضمانت نامه مربوطه ذکر گردد .

- در قسمت مربوط به " ساعت و تاریخ صدور " ساعت و تاریخ صدور ضمانت نامه های نوشته در جدول الف ، به فرمت ذیل یادداشت می گردد :

- دقیقه : ساعت - روز / ماه / سال (به عنوان مثال ۰۸:۰۰ - ۹۴/۱۱/۰۳)

- در قست مربوط به " ساعت و تاریخ ابطال " ساعت و تاریخ ابطال ضمانت نامه های نوشته در جدول الف را به فرمت زیر یادداشت می کند :

- دقیقه : ساعت - روز / ماه / سال (به عنوان مثال ۱۶:۰۰ - ۹۴/۱۱/۰۳)

- در قسمت مربوط به " اتصال زمین " زمان وصل و قطع اتصال زمین های مربوط به بدون انرژی کردن (دائم و موقت) بصورت دقیقه : ساعت ، یادداشت می گردد به طور مثال ۰۸:۳۰ .

۱۰- در قسمت مربوط به " تذکر به دارنده ضمانت نامه " علاوه بر هشدارها و اطلاعاتی که لازم است در اختیار دارنده ضمانت نامه درخصوص مسائل ایمنی محیط کار قرار گیرد ، بایستی تعداد و محل نصب ارت های موقتی که بمنظور بدون انرژی کردن در محل نقاط تضمین جداسازی مورد استفاده قرار می گیرد نیز تذکر داده شود .
۱۱- در ردیف " آیا کابل های اتصال زمین موقت نصب می شود " توسط دارنده ضمانت نامه با ذکر کلمه بلی یا خیر ، تکمیل و امضاء می گردد .

۱۲- در ردیف " آیا نیاز به وصل کلیدهای LVAC و LVDC مرتبط با محیط انجام کار می باشد " توسط دارنده ضمانت نامه در شرایط صدور ضمانت نامه جهت کار گروههای اجرایی داخل ایستگاه ، وصل بودن کلیدهای تغذیه LVAC و LVDC مرتبط با محیط کار که مورد نیاز مجری انجام کار می باشد با ذکر کلمه بلی یا خیر تکمیل گردد .

۱۳- ردیف " عملیات فوق مورد قبول واقع شد بوسیله " توسط دارنده ضمانت نامه با ذکر نام و نام خانوادگی ، امضاء ، ساعت و تاریخ ثبت می گردد .

۱۴- ردیف " صادر شد بوسیله " توسط اپراتور تضمین کننده فرم ضمانت نامه با ذکر نام و نام خانوادگی امضاء شده و ساعت و تاریخ ثبت می گردد .

۱۵- ردیف " آیا کابل های اتصال زمین موقت برداشته شده اند " توسط دارنده ضمانت نامه با ذکر کلمه بلی یا خیر ، تعداد ، تکمیل و امضاء می گردد .

۱۶- ردیف " لغو شد بوسیله " توسط دارنده فرم ضمانت نامه با ذکر نام و نام خانوادگی ، امضاء و ساعت ، تاریخ ثبت می گردد .

۱۷- مربوط به " مورد قبول واقع شد بوسیله " در صورتی که در جدول الف فرم ضمانتنامه ، نام ضمانتنامه دیگری ثبت نشده باشد ، صادرکننده قسمت « مورد قبول واقع شد بوسیله » در فرم ضمانت نامه را با ذکر نام و نام خانوادگی و ساعت و تاریخ امضاء کند .

۱۸- در ردیف مربوطه " ملاحظات بهره برداری " موارد مورد نیاز مثل ذکر دلایل عدم امکان بهره برداری و ... یادداشت شود .

۱۹- صادر کننده در ردیف "دستگاه آماده بهره برداری شد" زمان بسته شدن آخرین سکسیونر مدار یا « بی » که با انجام آن ، دستگاه آماده برقدار شدن می گردد ، در قسمت مربوط به "ساعت" و تاریخ ثبت و امضا نماید .

شماره :

تا، بخ :

وزارت نیرو

شرکت برق منطقه‌ای

فرم اجازه کار

دارنده اجازه کار ایستگاه صادرکننده شماره کارت عملیات ممنوع.....
 دستگاه هایی که تحت این اجازه کار از مدار خارج می‌شوند با ذکر محل و کد آنها.....
 دستگاه هایی که انجام کار روی آنها مجاز شده است با ذکر محل و کد آنها.....
 شرح کار مجازی که باید انجام شود

نقاط تضمین شده

تهیه شده به وسیله بررسی شده به وسیله تضمین شده به وسیله (به پشت صفحه توجه شود)

جدول الف - ضمانتنامه‌های صادر شده دیگر									
نام ایستگاه صادر کننده									
نوع ضمانتنامه									
شماره ضمانتنامه									
نام دارنده ضمانتنامه									
نام صادر کننده ضمانت نامه									
ساعت و تاریخ صدور									
ساعت و تاریخ ابطال									
ساعت اتصال زمین									
قطع	وصل	قطع	وصل	قطع	وصل	قطع	وصل	قطع	وصل

تذکر به دارنده ضمانت نامه.....
 آیا کابل‌های اتصال زمین موقت نصب می‌شود؟ چه تعداد امضاء.....
 آیا نیاز به وصل کلید های LVAC و LVDC مرتبط با محیط انجام کار می باشد؟ امضاء.....
 عملیات فوق مورد قبول واقع شد به وسیله امضاء ساعت تاریخ.....
 صادر شد به وسیله امضاء ساعت تاریخ.....
 برای لغو ضمانت نامه به نسخه ای که نزد صادر کننده است مراجعه شود.
 نسخه اول مربوط به دارنده ضمانت نامه

(نسخه اول)

شماره :

تا، بخ :

وزارت نیرو

شرکت برق منطقه‌ای

فرم اجازه کار

دارنده اجازه کار ایستگاه صادرکننده شماره کارت عملیات ممنوع
دستگاه هایی که تحت این اجازه کار از مدار خارج می‌شوند با ذکر محل و کد آنها:

.....
.....
.....
دستگاه هایی که انجام کار روی آنها مجاز شده است با ذکر محل و کد آنها.

شرح کار مجازی که باید انجام شود

.....
.....
.....
نقاط تضمین شده

.....
.....
.....
.....
.....
.....
.....
.....

تهیه شده به وسیله بررسی شده به وسیله تضمین شده به وسیله (به پشت صفحه توجه شود)

جدول الف- ضمانتنامه‌های صادر شده دیگر											
					نام ایستگاه صادرکننده						
					نوع ضمانتنامه						
					شماره ضمانتنامه						
					نام دارنده ضمانتنامه						
					نام صادرکننده ضمانت نامه						
					ساعت و تاریخ صدور						
					ساعت و تاریخ ابطال						
قطع		وصل		قطع		وصل		قطع		وصل	
ساعت اتصال زمین											

تذکر به دارنده ضمانت نامه
.....

آیا کابل‌های اتصال زمین موقت نصب می‌شود؟ چه تعداد امضاء
آیا نیاز به وصل کلید های LVAC و LVDC مرتبط با محیط انجام کار می باشد؟ امضاء ساعت تاریخ

عملیات فوق موردقبول واقع شد به وسیله امضاء ساعت تاریخ
صادر شد به وسیله امضاء ساعت تاریخ

آیا کابل های اتصال زمین موقت برداشته شده‌اند چه تعداد امضاء ساعت تاریخ
لغو شد به وسیله امضاء ساعت تاریخ

مورد قبول واقع شد به وسیله امضاء ساعت تاریخ
ملاحظات بهره برداری

دستگاه آماده بهره‌برداری شد به وسیله امضاء ساعت تاریخ
نسخه دوم مربوط به صادر کننده ضمانت نامه

(نسخه دوم)

شماره :

تا، بخ :

وزارت نیرو

شرکت برق منطقه‌ای

فرم اجازه کار

نقاط تضمین شده :

تضمین شده به وسیله :

پشت صفحه

ضمیمه شماره ۸ - فرم اجازه کار و آزمایش : مشخصات - نحوه تکمیل و لغو

❖ مشخصات:

فرمی است به رنگ زرد روشن، جدولبندی شده طبق نمونه و به مشخصات زیر:

الف- فرم در دو نسخه تهیه شده است که هر دو نسخه کاغذی است.

ب- طول و عرض فرم به اندازه کاغذ A۴ است.

ج- حروف با رنگ مشکی نوشته شود.

❖ نحوه تکمیل و لغو :

۱ - در قسمت " دارنده اجازه کار و آزمایش " نام و نام خانوادگی دارنده ضمانت نامه نوشته شود .

۲ - در قسمت " ایستگاه صادر کننده " نام ایستگاهی که اجازه کار و آزمایش در آن صادر می شود .

۳- در قسمت " شماره کارت عملیات ممنوع " شماره کارت عملیات ممنوع اختصاص داده شده ثبت گردد .

(به عنوان مثال: ۲۰۰) فقط یک شماره به هر ضمانت نامه اختصاص یابد و در محل نقاط تضمین که قفل

میگردد نصب شود .

۴- در فرم اجازه کار و آزمایش در ردیف " دستگاههایی که تحت این اجازه کار و آزمایش از سرویس خارج می

شوند . " نام دستگاه هایی که ما بین سکسیونرهای (نقطه تضمین) قرار دارند می بایستی با ذکر محل و کد

آن ها (سکسیونر ها، دژنکتورها، CT ، ترانس شماره ... و ترانس کمکی و نظایر آنها) ذکر گردد . نقاط تضمین

نبایستی در این قسمت ثبت گردد.

۵- در قسمت "دستگاه ها و یا خطوطی که انجام کار و آزمایش روی آنها مجاز شده " نام دستگاه هایی که با

توجه به درخواست صدور ضمانت نامه مربوطه (فرم شکلاتی) تایید شده ، مجری انجام کار مجاز شده که روی

آن ها کار و آزمایش انجام دهد با ذکر محل و کد مربوطه در این قسمت ذکر گردد . (طبق نقشه تک خطی

دیسپاچینگی ایستگاه)

۶- در فرم اجازه کار و آزمایش در قسمت های " شرح کار مجاز ...و آزمایشات مجازی... " با توجه به درخواست

صدور ضمانت نامه تایید شده ، نام شرح کار مجاز و همچنین آزمایشات مجاز مورد تایید قرار گرفته در این

قسمت تکمیل می گردد .

۷- در ردیف مربوط به " نقاط تضمین شده " با توجه به شرح کار مورد درخواست مجری انجام کار ، اولین سکسیونر جداکننده بعد از دستگاه هایی که مجری مجاز به کار بر روی آنها شده ، به عنوان نقطه تضمین جداسازی در نظر گرفته شود.

جمله مربوط به نقاط تضمین جداسازی و بدون انرژی کننده با رعایت ماده های ۴ و ۵ و ۶ و ۷ ذکر گردد .
به عنوان مثال:

سکسیونر سرخط به شماره ۶۰۹۳ kL (طبق کد دیسپاچینگی درج شده در نقشه تک خطی) هر سه فاز باز ، مکانیزم قفل و روی دسته عمل کننده ، کارت عملیات ممنوع مربوطه نصب می باشد .

۸- در قسمت های مربوط به : " تهیه شد بوسیله " و " بررسی شد بوسیله " و " تضمین شد بوسیله " نام و نام خانوادگی اپراتور ایستگاه نوشته شود .

۹- جدول الف :

- در قسمت مربوط به " نام ایستگاه صادر کننده " باتوجه به ضمانت نامه مربوطه بالاترین سطح ولتاژ به علاوه نام ایستگاه صادر کننده ذکر گردد .

- در قسمت مربوط به " نوع ضمانت نامه " نوع ضمانت نامه مربوطه (اجازه کار ، اجازه کار و آزمایش ، تضمین نامه ایستگاهی) ذکر گردد.

- در قسمت مربوط به " شماره ضمانت نامه " شماره ثبت شده مربوط به ضمانت نامه مربوطه به فرمت زیر نوشته شود :

شماره ضمانت نامه صادر شده درسال / کد دیسپاچینگی ایستگاه / سال ذکر گردد .

(به عنوان مثال ۹۳/۴۰۴۵/۰۳)

- در قسمت مربوط به " نام دارنده ضمانت نامه " نام و نام خانوادگی دارنده ضمانت نامه مربوطه ذکر گردد .

- در قسمت مربوط به " نام صادر کننده ضمانت نامه " نام و نام خانوادگی صادر کننده ضمانت نامه مربوطه ذکر گردد .

- در قسمت مربوط به " ساعت و تاریخ صدور " ساعت و تاریخ صدور ضمانت نامه های نوشته در جدول الف ، به فرمت ذیل یادداشت می گردد .

- دقیقه : ساعت - روز / ماه / سال (به عنوان مثال ۰۸:۰۰ - ۹۴/۱۱/۰۳)

- در قست مربوط به " ساعت و تاریخ ابطال " ساعت و تاریخ ابطال ضمانت نامه های نوشته در جدول الف را به فرمت زیر یادداشت می کند .

- دقیقه : ساعت - روز / ماه / سال (به عنوان مثال ۱۶:۰۰ - ۹۴/۱۱/۰۳)

- در قسمت مربوط به " اتصال زمین " زمان وصل و قطع اتصال زمین های مربوط به بدون انرژی کردن بصورت دقیقه : ساعت ، یادداشت می گردد ، به طور مثال ۰۸:۳۰

- این قسمت شامل کلیه اتصال زمین های بدون انرژی کننده نصب شده شامل اتصال زمین های دائم و موقت می باشد .

۱۰- در قسمت مربوط به " تذکر به دارنده ضمانت نامه " علاوه بر هشدارها و اطلاعاتی که لازم است در اختیار دارنده ضمانت نامه درخصوص مسائل ایمنی محیط کار قرار گیرد بایستی تعداد و محل نصب ارت های موقتی که بمنظور بدون انرژی کردن در محل نقاط تضمین جداسازی مورد استفاده قرار می گیرد نیز تذکر داده شود .

۱۱- در ردیف " آیا کابل های اتصال زمین موقت نصب می شود " توسط دارنده ضمانت نامه با ذکر کلمه بلی یا خیر ، تکمیل و امضاء می گردد .

۱۲- در ردیف " آیا نیاز به وصل کلیدهای LVAC و LVDC مرتبط با محیط انجام کار می باشد " توسط دارنده ضمانتنامه در شرایط صدور ضمانت نامه جهت کار گروه های اجرایی داخل ایستگاه ، وصل بودن کلیدهای تغذیه LVAC و LVDC مرتبط با محیط کار که مورد نیاز مجری انجام کار می باشد با ذکر کلمه بلی یا خیر تکمیل گردد .

۱۳- ردیف " عملیات فوق مورد قبول واقع شد بوسیله " توسط دارنده ضمانت نامه با ذکر نام و نام خانوادگی ، امضاء ، ساعت و تاریخ ثبت می گردد .

۱۴- ردیف " صادر شد بوسیله " توسط اپراتور تضمین کننده فرم ضمانت نامه با ذکر نام و نام خانوادگی امضاء شده و ساعت و تاریخ ثبت می گردد .

۱۵- ردیف " آیا کابل های اتصال زمین موقت برداشته شده اند " توسط دارنده ضمانت نامه با ذکر کلمه بلی یا خیر ، تعداد ، تکمیل و امضاء می گردد .

۱۶- ردیف " لغو شد بوسیله " توسط دارنده فرم ضمانت نامه با ذکر نام و نام خانوادگی ، امضاء و ساعت ، تاریخ ثبت می گردد .

۱۷- مربوط به " مورد قبول واقع شد بوسیله " در صورتی که در جدول الف فرم ضمانتنامه ، نام ضمانتنامه دیگری ثبت نشده باشد ، صادرکننده قسمت « مورد قبول واقع شد بوسیله ... » در فرم ضمانتنامه را با ذکر نام و نام خانوادگی و ساعت و تاریخ امضاء کند .

۱۸- در ردیف مربوطه " ملاحظات بهره برداری " موارد مورد نیاز مثل ذکر دلایل عدم امکان بهره برداری و ... یادداشت شود .

۱۹- صادر کننده در ردیف "دستگاه آماده بهره برداری شد " زمان بسته شدن آخرین سکسیونر مدار یا « بی » را که با انجام آن، دستگاه آماده برقرار شدن می گردد ، در قسمت مربوط به "ساعت" و تاریخ ثبت و امضا نماید .

شماره :

وزارت نیرو

تا، بخ :

شرکت برق منطقه‌ای

فرم اجازه کار و آزمایش

دارنده اجازه کار و آزمایش ایستگاه صادرکننده شماره کارت عملیات ممنوع.....
دستگاه هایی که تحت این اجازه کار و آزمایش از مدار خارج می‌شوند با ذکر محل و کد آنها :

.....
.....
دستگاه هایی که انجام کار و آزمایش روی آنها مجاز شده است با ذکر محل و کد آنها :

.....
.....
شرح کار مجازی که باید انجام شود و شرح آزمایشاتی که انجام می‌شود.

.....
.....
نقاط تضمین شده

.....
.....
.....
.....
.....
.....
.....
.....

تهیه شده به وسیله بررسی شده به وسیله تضمین شده به وسیله (به پشت صفحه توجه شود

جدول الف - ضمانتنامه‌های صادر شده دیگر												
					نام ایستگاه صادرکننده							
					نوع ضمانتنامه							
					شماره ضمانتنامه							
					نام دارنده ضمانتنامه							
					نام صادرکننده ضمانتنامه							
					ساعت و تاریخ صدور							
					ساعت و تاریخ ابطال							
قطع		وصل		قطع		وصل		قطع		وصل		ساعت اتصال زمین

تذکره دارنده ضمانتنامه
.....

آیا کابل‌های اتصال زمین موقت نصب می‌شود؟ چه تعداد امضاء

آیا نیاز به وصل کلیدهای LVAC و LVDC مرتبط با محیط انجام کار می‌باشد؟ امضاء

عملیات فوق مورد قبول واقع شد به وسیله امضاء ساعت تاریخ

صادر شد به وسیله امضاء ساعت تاریخ

برای لغو ضمانت نامه به نسخه ای که نزد صادرکننده است مراجعه شود.

نسخه اول مربوط به دارنده ضمانتنامه

(نسخه اول)

شماره :

تا، بخ :

وزارت نیرو

شرکت برق منطقه‌ای

فرم اجازه کار و آزمایش

دارنده اجازه کار و آزمایش ایستگاه صادر کننده شماره کارت عملیات ممنوع

دستگاه هایی که تحت این اجازه کار و آزمایش از مدار خارج می‌شوند با ذکر محل و کد آنها :

دستگاه هایی که انجام کار و آزمایش روی آنها مجاز شده است با ذکر محل و کد آنها :

شرح کار مجازی که باید انجام شود و شرح آزمایشاتی که انجام می‌شود.

نقاط تضمین شده

تهیه شده به وسیله بررسی شده به وسیله تضمین شده به وسیله (به پشت صفحه توجه شود)

جدول الف - ضمانت نامه‌های صادر شده دیگر									
									نام ایستگاه صادر کننده
									نوع ضمانتنامه
									شماره ضمانتنامه
									نام دارنده ضمانتنامه
									نام صادر کننده ضمانت نامه
									ساعت و تاریخ صدور
									ساعت و تاریخ ابطال
قطع	وصل	قطع	وصل	قطع	وصل	قطع	وصل	قطع	وصل
									ساعت اتصال زمین

تذکره به دارنده ضمانت نامه

آیا کابل‌های اتصال زمین موقت نصب می‌شود؟ چه تعداد امضاء

آیا نیاز به وصل کلیدهای LVAC و LVDC مرتبط با محیط انجام کار می‌باشد؟ امضاء

عملیات فوق مورد قبول واقع شد به وسیله امضاء ساعت تاریخ

صادر شد به وسیله امضاء ساعت تاریخ

آیا کابل‌های اتصال زمین موقت برداشته شده‌اند؟ چه تعداد امضاء

لغو شد به وسیله امضاء ساعت تاریخ

مورد قبول واقع شد به وسیله امضاء ساعت تاریخ

ملاحظات بهره برداری

دستگاه آماده بهره برداری شد به وسیله امضاء ساعت تاریخ

نسخه دوم مربوط به صادر کننده ضمانتنامه (نسخه دوم)

شماره :

تا، بخ :

وزارت نیرو

شرکت برق منطقه‌ای

فرم اجازه کار و آزمایش

نقاط تضمین شده :

تضمین شده به وسیله :

پشت صفحه

ضمیمه شماره ۹- فرم درخواست انجام عملیات تحت اجازه کار و آزمایش : مشخصات- نحوه تکمیل و لغو

❖ مشخصات :

فرمی است به رنگ زرد روشن ، جدول بندی شده طبق نمونه و به مشخصات زیر:

الف- فرم در دو نسخه تهیه شده است که هر دو نسخه کاغذی است.

ب- طول و عرض فرم به اندازه کاغذ A۴ است.

ج- حروف با رنگ مشکی نوشته شود .

❖ نحوه تکمیل و لغو:

- ۱- نام و نام خانوادگی (مجری انجام کار) در ردیف " دارنده اجازه کار و آزمایش " ثبت می گردد.
- ۲- شماره اجازه کار و آزمایش صادر شده در ردیف " شماره اجازه کار و آزمایش " ثبت گردد.
- ۳- تاریخ صدور اجازه کار و آزمایش صادر شده در ردیف " تاریخ صدور اجازه کار و آزمایش " ثبت گردد.
- ۴- انجام عملیاتی که جهت فراهم نمودن شرایط برای اجرای آزمایش و یا برگشت شرایط به حالت تضمین شده ، در ردیف "خطاب به صادرکننده اجازه کار و آزمایش " ثبت می گردد.
- ۵- شرح آزمایش و چگونگی انجام آن براساس آزمایشاتی که در فرم درخواست صدور ضمانت نامه ، درخواست شده و مورد تأیید قرار گرفته است در ردیف " منظور از انجام عملیات فوق " ثبت می گردد.
- ۶- امضای دارنده اجازه کار و آزمایش توسط دارنده اجازه کار و آزمایش (مجری انجام کار) با ذکر ساعت و تاریخ تکمیل گردد.
- ۷- امضای ردیف " امضاء صادرکننده " توسط اپراتور و ثبت ساعت و تاریخ انجام می گردد.
- ۸- نام و نام خانوادگی و امضاء سرپرستان و بازدیدکنندگانی که از فرایند آزمایش و برگشت به حالت تضمین مطلع شده اند، در ستون های جدول در قسمت های " نام و نام خانوادگی ، امضاء شروع آزمایش و امضاء اتمام آزمایش " ثبت می گردد.
- ۹- در نسخه دوم فرم در ردیف " لغو شد بوسیله (دارنده اجازه کار و آزمایش)" نام و نام خانوادگی مجری انجام کار با ذکر ساعت و تاریخ ثبت و امضاء می گردد.
- ۱۰- نام و نام خانوادگی صادرکننده (اپراتور) در ردیف "مورد قبول واقع شد بوسیله " با ذکر ساعت و تاریخ ثبت و امضاء می گردد.

وزارت نیرو

شرکت برق منطقه‌ای

فرم درخواست انجام عملیات تحت اجازه کار و آزمایش

جدول اسامی سرپرستان و بازدیدکنندگانی که از فرایند آزمایش و برگشت به حالت تضمین مطلع شده اند.		
امضاء اتمام آزمایش	امضاء شروع آزمایش	نام و نام خانوادگی

دارنده اجازه کار و آزمایش :

شماره اجازه کار و آزمایش :

تاریخ صدور اجازه کار و آزمایش :

خطاب به صادر کننده اجازه کار و آزمایش (شرح عملیات):

.....

.....

.....

.....

منظور از انجام عملیات فوق (شرح آزمایش):

.....

.....

.....

.....

امضاء دارنده اجازه کار و آزمایش :

ساعت : تاریخ :

به درخواست کننده انجام عملیات : عملیات ذکر شده در بالا انجام شد .

امضاء صادر کننده :

ساعت صدور : تاریخ صدور :

نسخه اول

ضمیمه شماره ۱۰- فرم تضمین نامه ایستگاه : مشخصات - نحوه تکمیل و لغو

❖ مشخصات :

فرمی است به رنگ سفید، جدول بندی شده طبق نمونه و به مشخصات زیر:

الف- فرم در دو نسخه تهیه شده است که هر دو نسخه کاغذی است.

ب- طول و عرض فرم به اندازه کاغذ A4 است.

ج- حروف با رنگ مشکی نوشته شود .

❖ نحوه تکمیل و لغو:

۱- در قسمت " دارنده تضمین نامه ایستگاه " نام دارنده ضمانت نامه نوشته شود .

۲- در قسمت " ایستگاه صادر کننده " نام ایستگاهی که ضمانت نامه در آن صادر می شود .

۳ - در قسمت " شماره کارت عملیات ممنوع " شماره کارت عملیات ممنوع اختصاص داده شده ثبت گردد.

(به عنوان مثال: ۵۰) فقط یک شماره به هر ضمانت نامه اختصاص یابد و در محل نقاط تضمین که قفل می گردد نصب شود .

۴- در فرم تضمین نامه ایستگاه در ردیف " دستگاه ها و یا خطوطی که تحت این تضمین نامه از مدار خارج می شوند با ذکر محل و کد آنها " از سکسیونرهای نقاط تضمین به بعد (به سمت خ ط یا ...) می بایستی نام خط ، سکسیونر ها ، دژنکتور ، CVT^۱ ، LA و نظایر آنها با ذکر محل و کد آنها نوشته شود . ضمناً نقاط تضمین در این ردیف ثبت نشود .

۵- در فرم تضمین نامه ایستگاه در ردیف " دستگاهها و یا خطوطی که انجام کار روی آنها مجاز شده است با ذکر محل و کد آنها " خط یا دستگاه هایی که مجری انجام کار طبق درخواست صدور ضمانت نامه مجاز به انجام کار بر روی آنها شده ، با ذکر کد دیسپاچینگی (طبق نقشه تک خطی) نوشته شود .

^۱ CVT: Capacitor Voltage Transformer: ترانس ولتاژ خازنی

- در صورت صدور تضمین نامه ایستگاه جهت کار روی خطوط و یا پست مقابل فقط شماره خط مذکور با ذکر کد دیسپاچینگ نوشته شود .

۶- در ردیف " شرح کارمجازی که بایدانجام شود " می بایستی علاوه بر شماره خط مذکور ، کار مورد درخواست مجری انجام کار بر روی تجهیزات که مورد تأیید قرار گرفته (طبق ردیف " شرح کاری باید انجام شود " در فرم درخواست صدور ضمانت نامه) نیز قید گردد .

- در صورت صدور تضمین نامه جهت پست مقابل، صرفاً شماره خط (طبق کد دیسپاچینگ درج شده در نقشه تک خطی ایستگاه) نوشته شود. (به عنوان مثال: KL۶۰۸)

۷- در ردیف مربوط به " نقاط تضمین شده " با توجه به شرح کار مورد درخواست مجری انجام کار، اولین سکسیونر جداکننده بعد از دستگاه هایی که مجری مجاز به کار بر روی آنها شده ، به عنوان نقطه تضمین جداسازی در نظر گرفته شود.

جمله مربوط به نقاط تضمین جداسازی و بدون انرژی کننده با رعایت ماده های ۴ و ۵ و ۶ و ۷ ذکر گردد .
به عنوان مثال:

سکسیونر سرخط به شماره ۶۰۹۳ kL (طبق کد دیسپاچینگ درج شده در نقشه تک خطی) هر سه فاز باز ، مکانیزم قفل و روی دسته عمل کننده ، کارت عملیات ممنوع مربوطه نصب می باشد .

- با توجه به شرح کار مورد درخواست مجری انجام کار، اولین سکسیونر جداکننده و بدون انرژی کننده بعد از دستگاه هایی که مجری مجاز به کار بر روی آنها شده ، به عنوان نقطه تضمین جداسازی و بدون انرژی در نظر گرفته شود.

۸- در قسمت های مربوط به : " تهیه شد بوسیله " و " بررسی شد بوسیله " و " تضمین شد بوسیله " نام و نام خانوادگی اپراتور ایستگاه نوشته شود.

۹- جدول الف :

- در قسمت مربوط به " نام ایستگاه صادر کننده " : با توجه به ضمانت نامه مربوطه بالاترین سطح ولتاژ به علاوه نام ایستگاه صادر کننده ذکر گردد .

- در قسمت مربوط به " نوع ضمانت نامه " :نوع ضمانت نامه مربوطه (اجازه کار ، اجازه کار و آزمایش ، تضمین نامه ایستگاهی) ذکر گردد.

- در قسمت مربوط به " شماره ضمانت نامه " ، شماره ثبت شده مربوط به ضمانت نامه مربوطه به فرمت زیر نوشته شود:

شماره ضمانت نامه صادر شده درسال / کد دیسپاچینگی ایستگاه / سال ذکر گردد .
(به عنوان مثال ۹۳/۴۰۴۵/۰۳)

- در قسمت مربوط به " نام دارنده ضمانت نامه " ، نام و نام خانوادگی دارنده ضمانت نامه مربوطه ذکر گردد .

- در قسمت مربوط به " نام صادر کننده ضمانت نامه " نام و نام خانوادگی صادر کننده ضمانت نامه مربوطه ذکر گردد .

- در قسمت مربوط به " ساعت و تاریخ صدور " ، ساعت و تاریخ صدور ضمانت نامه های نوشته در جدول الف ، به فرمت ذیل یادداشت می گردد .

دقیقه : ساعت - روز / ماه / سال (به عنوان مثال ۰۸:۰۰ - ۹۴/۱۱/۰۳)

- در قسمت مربوط به " ساعت و تاریخ ابطال " ، ساعت و تاریخ ابطال ضمانت نامه های نوشته در جدول الف را به فرمت زیر یادداشت می کند.

دقیقه : ساعت - روز / ماه / سال(به عنوان مثال ۱۶:۰۰ - ۹۴/۱۱/۰۳)

- در قسمت مربوط به " اتصال زمین " زمان وصل و قطع اتصال زمین های مربوط به بدون انرژی کردن بصورت دقیقه : ساعت ، یادداشت می گردد ، به طور مثال ۰۸:۳۰ .

_ این قسمت شامل کلیه اتصال زمین های بدون انرژی کننده نصب شده شامل اتصال زمین های دائم و موقت می باشد .

۱۰- در قسمت مربوط به " تذکر به دارنده ضمانت نامه " ، علاوه بر هشدارها و اطلاعاتی که لازم است در اختیار دارنده ضمانت نامه در خصوص مسائل ایمنی محیط کار قرار گیرد ، بایستی تعداد و محل نصب ارت های موقتی که به منظور بدون انرژی کردن در محل نقاط تضمین جداسازی مورد استفاده قرار می گیرد نیز تذکر داده شود .

۱۱- در ردیف " آیا کابل های اتصال زمین موقت نصب می شود " توسط دارنده ضمانت نامه با ذکر کلمه بلی یا خیر ، تکمیل و امضاء می گردد .

۱۲- در ردیف " آیا نیاز به وصل کلیدهای LVAC و LVDC مرتبط با محیط انجام کار می باشد " توسط دارنده ضمانت نامه در شرایط صدور ضمانت نامه جهت کار گروه های اجرایی داخل ایستگاه ، وصل بودن کلیدهای تغذیه LVAC و LVDC مرتبط با محیط کار که مورد نیاز مجری انجام کار می باشد با ذکر کلمه بلی یا خیر تکمیل گردد .

۱۳- ردیف " عملیات فوق مورد قبول واقع شد بوسیله " توسط دارنده ضمانت نامه با ذکر نام و نام خانوادگی ، امضاء ، ساعت و تاریخ ثبت می گردد .

- هنگامی که تضمین نامه ایستگاهی جهت پست مقابل صادر می گردد نام و نام خانوادگی مجری انجام کار ثبت و از طرف وی امضاء می گردد.

۱۴- ردیف " صادر شد بوسیله " توسط اپراتور تضمین کننده فرم ضمانت نامه با ذکر نام و نام خانوادگی امضاء شده و ساعت و تاریخ ثبت می گردد .

۱۵- ردیف " آیا کابل های اتصال زمین موقت برداشته شده اند " توسط دارنده ضمانت نامه با ذکر کلمه بلی یا خیر و تعداد تکمیل و امضاء می گردد

- هنگامی که تضمین نامه ایستگاه جهت پست مقابل صادر گردد این ردیف توسط اپراتور تضمین کننده ثبت و از طرف مجری انجام کار امضاء می گردد .

۱۶- ردیف " لغو شد بوسیله " توسط دارنده فرم ضمانت نامه با ذکر نام و نام خانوادگی ، امضاء و ساعت ، تاریخ ثبت می گردد .

- هنگامی که تضمین نامه ایستگاهی جهت پست مقابل صادر گردد، نام و نام خانوادگی مجری انجام کار با ذکر ساعت و تاریخ ثبت و از طرف وی امضاء می گردد .

۱۷- ردیف مربوط به " مورد قبول واقع شد بوسیله " در صورتی که در جدول الف فرم ضمانتنامه نام ضمانت -

نامه دیگری ثبت نشده باشد ، صادرکننده قسمت « مورد قبول واقع شد بوسیله ... » در فرم ضمانتنامه را با

ذکر نام و نام خانوادگی و ساعت و تاریخ امضاء کند.

۱۸- در ردیف مربوطه " ملاحظات بهره برداری " موارد مورد نیاز مثل ذکر دلایل عدم امکان بهره برداری و...

یادداشت شود .

۱۹- صادر کننده در ردیف " دستگاه آماده بهره برداری شد " زمان بسته شدن آخرین سکسیونر مدار یا «بی» را

که با انجام آن دستگاه آماده برقداری می شود ، در قسمت مربوط به "ساعت" و تاریخ ثبت و امضا نماید .

شماره :

وزارت نیرو

تا، بخ :

شرکت برق منطقه‌ای

فرم تضمین نامه ایستگاه

دارنده تضمین نامه ایستگاه ایستگاه صادرکننده شماره کارت عملیات ممنوع
دستگاه ها و یا خطوطی که تحت این تضمین نامه از مدار خارج می‌شوند با ذکر محل و کد آنها :

.....
.....

دستگاه ها و یا خطوطی که انجام کار روی آنها مجاز شده است با ذکر محل و کد آنها :

.....
.....

شرح کار مجازی که باید انجام شود

.....
.....

نقاط تضمین شده

.....
.....

.....
.....

.....
.....

.....
.....

تهیه شده به وسیله بررسی شده به وسیله تضمین شده به وسیله (ب پشت صفحه توجه شود)

جدول الف- ضمانت نامه های صادر شده دیگر

جدول الف- ضمانت نامه های صادر شده دیگر													
					نام ایستگاه صادر کننده								
					نوع ضمانت نامه								
					شماره ضمانت نامه								
					نام دارنده ضمانت نامه								
					نام صادر کننده ضمانت نامه								
					ساعت و تاریخ صدور								
					ساعت و تاریخ ابطال								
قطع		وصل		قطع		وصل		قطع		وصل		ساعت اتصال زمین	

تذکر به دارنده ضمانت نامه
.....

آیا کابل‌های اتصال زمین موقت نصب می‌شود؟ چه تعداد امضاء.....

آیا نیاز به وصل کلید های LVAC و LVDC مرتبط با محیط انجام کار می باشد؟ امضاء.....

عملیات فوق مورد قبول واقع شد به وسیله امضاء ساعت تاریخ.....

صادر شد به وسیله امضاء ساعت تاریخ.....

برای لغو ضمانت نامه به نسخه ای که نزد صادر کننده است مراجعه شود.

نسخه اول مربوط به دارنده ضمانت نامه

(نسخه اول)

شماره :

وزارت نیرو

تا، بخ :

شرکت برق منطقه‌ای

فرم تضمین نامه ایستگاه

دارنده تضمین نامه ایستگاه ایستگاه صادرکننده شماره کارت عملیات ممنوع
دستگاه ها و یا خطوطی که تحت این تضمین نامه از مدار خارج می‌شوند با ذکر محل و کد آنها :

.....
.....
دستگاه ها و یا خطوطی که انجام کار روی آنها مجاز شده است با ذکر محل و کد آنها :

.....
.....
شرح کار مجازی که باید انجام شود

.....
.....
نقاط تضمین شده

.....
.....
.....
.....
.....

تهیه شده به وسیله بررسی شده به وسیله تضمین شده به وسیله (بیشتر صفحه توجه شود)

جدول الف - ضمانت نامه های صادر شده دیگر												
					نام ایستگاه صادر کننده							
					نوع ضمانت نامه							
					شماره ضمانت نامه							
					نام دارنده ضمانت نامه							
					نام صادر کننده ضمانت نامه							
					ساعت و تاریخ صدور							
					ساعت و تاریخ ابطال							
قطع		وصل		قطع		وصل		قطع		وصل		ساعت اتصال زمین

تذکر به دارنده ضمانت نامه
.....

آیا کابل‌های اتصال زمین موقت نصب می‌شود؟ چه تعداد امضاء

آیا نیاز به وصل کلید های LVDC و LVAC مرتبط با محیط انجام کار می باشد؟ امضاء

عملیات فوق مورد قبول واقع شد به وسیله امضاء ساعت تاریخ

صادر شد به وسیله امضاء ساعت تاریخ

آیا کابل‌های اتصال زمین موقت برداشته شده‌اند؟ چه تعداد امضاء

لغو شد به وسیله امضاء ساعت تاریخ

مورد قبول واقع شد به وسیله امضاء ساعت تاریخ

ملاحظات بهره برداری

دستگاه آماده بهره‌برداری شد به وسیله امضاء ساعت تاریخ

نسخه دوم مربوط به صادر کننده ضمانت نامه (نسخه دوم)

شماره :

تا، بخ :

وزارت نیرو

شرکت برق منطقه‌ای

فرم تضمین نامه ایستگاه

نقاط تضمین شده :

تضمین شده به وسیله :

پشت فرم

ضمیمه شماره ۱۱- فرم جدول «ب» پیوست ضمانت نامه : مشخصات - نحوه تکمیل

❖ مشخصات :

فرمی است به رنگ سفید ؛ جدول بندی شده طبق نمونه و به مشخصات زیر:

الف- فرم در یک نسخه از کاغذ معمولی تهیه شده است.

ب- طول و عرض فرم به اندازه کاغذ A۴ است .

❖ نحوه تکمیل:

- ۱- نام و نام خانوادگی (مجری انجام کار) در ردیف " نام و نام خانوادگی دارنده ضمانت نامه " ثبت می گردد.
- ۲- نوع ضمانت نامه صادر شده در ردیف " نوع ضمانت نامه صادر شده " ثبت می گردد.
- ۳- شماره ضمانت نامه صادر شده در ردیف " شماره ضمانت نامه صادر شده " ثبت گردد.
- ۴- تاریخ صدور ضمانت نامه صادر شده در ردیف " تاریخ صدور ضمانت نامه " ثبت گردد.
- ۵- تاریخ و ساعت ورود به محوطه ایمن کار تحت پوشش ضمانت نامه ، نام و نام خانوادگی و امضاء بازدیدکنندگان و سرپرستان و همچنین خروج از محوطه ایمن در ستون های مربوطه ثبت می گردد.
- ۶- امضاء صادرکننده (اپراتور) در ستون مربوطه پس از امضای بازدید کننده ثبت می گردد.

ضمیمه شماره ۱۲- فرم درخواست و مجوز انجام کار بدون تضمین : مشخصات - نحوه تکمیل و لغو

❖ مشخصات :

فرمی است به رنگ سفید ، جدول بندی شده طبق نمونه و به مشخصات زیر:

الف- فرم در دو نسخه تهیه شده است که هر دو نسخه کاغذی است.

ب- طول و عرض فرم به اندازه کاغذ A۴ است.

ج- حروف با رنگ مشکی نوشته شود .

❖ نحوه تکمیل و لغو :

۱- قسمت "درخواست انجام کار" توسط درخواست کننده، به شرح ذیل تکمیل می گردد:

-در شرایط اضطراری این قسمت ها توسط مجری انجام کار تکمیل می شود.

الف) در ردیف مربوط به " نام ایستگاه" نام ایستگاهی که فرم مذکور در آن صادر می شود ، نوشته شود.

ب) نام و نام خانوادگی درخواست کننده ، با ذکر عنوان و محل خدمت در ردیف مربوط به "نام و نام خانوادگی درخواست کننده" توسط درخواست کننده ثبت شود.

ج) نام و نام خانوادگی مجری انجام کار ، با ذکر عنوان و محل خدمت در ردیف مربوط به "نام و نام خانوادگی مجری انجام کار" توسط درخواست کننده ثبت شود.

د) نام دستگاه ، خطوط ، با ذکر ولتاژ ، کد آن و محلی که کار روی آن انجام میشود به طور وضوح در ردیف «دستگاه و یا خطوطی که کار روی آن انجام میشود» ثبت کند تا هیچگونه ابهامی وجود نداشته باشد.

ه) شرح کامل کاری که انجام میشود با ذکر دقیق محل کار در ردیف « شرح کاری که باید انجام داده شود» ثبت شود.

و) با توجه به تشخیص درخواست کننده ، تیک مربوط به ردیف " نیاز به بی برق شدن تجهیزات " توسط وی زده می شود.

ز) نام دستگاه ها و یا خطوطی که با توجه به شرح کار مجری انجام کار از مدار خارج می شوند ، در این قسمت توسط درخواست کننده ذکر گردد.

- الزاما" بر روی این دستگاه ها و خطوط ، کاری توسط مجری انجام کار انجام نمی شود.

ح) زمان شروع کار با ذکر روز ، تاریخ و ساعت در ردیف " زمان شروع کار " توسط درخواست کننده ذکر گردد.
ط) زمان خاتمه کار با ذکر روز ، تاریخ و ساعت در ردیف " زمان خاتمه کار " توسط درخواست کننده ذکر می گردد.

ی) ردیف مربوط به " امضاء درخواست کننده " توسط درخواست کننده امضاء می گردد.

۲- در قسمت " تأیید انجام کار " موارد به صورت زیر تکمیل می گردد :

الف) تیک گزینه مربوط به " ارسال به دیسپاچینگ نیاز نیست " توسط مسئول بهره برداری زده شود.
ب) تیک گزینه مربوط به " با در خواست انجام کار موافقت گردید/ نگردید " توسط مسئول ایستگاه تعیین و با ذکر نام و نام خانوادگی خود ، امضاء و موارد مورد نیاز بهره برداری و ایمنی در قسمت " توضیحات " ثبت گردد.
ج) تیک گزینه مربوط به " با درخواست انجام کار موافقت گردید/ نگردید " توسط کارشناس دیسپاچینگ تعیین ، و با ذکر نام و نام خانوادگی خود امضاء و زمان تصویب شده جهت اجرای کار را در قسمت های شروع کار و پایان کار به صورت [دقیقه:ساعت] با ذکر تاریخ و توضیحات مورد نظر ثبت می نماید.
تذکر : در شرایط اضطراری این قسمت را اپراتور ایستگاه پس از هماهنگی با مسئولین مربوطه تکمیل و از طرف آنها امضاء می نماید.

۳- در قسمت " مجوز انجام کار " موارد ذیل انجام می شود :

الف) شرایط انجام کار به مجری انجام کار تذکر داده شده است.
ب) در محل " توضیحات " این قسمت ، موارد مورد نیاز به مجری انجام کار تذکر داده می شود.
تذکر: در شرایط کار بر روی سرکابل های ۲۰ کیلو ولت خارج شدن بریکر و سایر شرایط دیگر در این قسمت ذکر گردد.

ج) مجری انجام کار ، نام و نام خانوادگی خود را در قسمت " مجری انجام کار " ثبت و امضاء می کند.

د) اپراتور ایستگاه ، نام و نام خانوادگی خود را در قسمت " اپراتور " ثبت و امضاء می کند.

ه) زمان اجرای مجوز بصورت ساعت و تاریخ در قسمت مربوط به " زمان اجرای مجوز " توسط اپراتور ثبت می گردد.

۴- در قسمت " لغو شد " مجری انجام کار تاریخ و ساعت لغو مجوز را ثبت و امضاء می نماید.

شماره :

وزارت نیرو

تا، بخ :

شرکت برق منطقه‌ای

فرم درخواست و مجوز انجام کار بدون تضمین

درخواست انجام کار

نام ایستگاه:

نام و نام خانوادگی درخواست کننده: عنوان: محل خدمت:

نام و نام خانوادگی مجری انجام کار: عنوان: محل خدمت:

نام و نام خانوادگی جانشین مجری انجام کار: عنوان: محل خدمت:

دستگاه و یا محلی که کار روی آن انجام داده می‌شود:

.....

شرح کاری که باید انجام شود:

.....

نیاز به بی برق شدن تجهیزات: می باشد نمی باشد

دستگاه ها و یا خطوطی که از مدار خارج می شوند:

زمان شروع کار: روز تاریخ:/...../..... ساعت:

زمان خاتمه کار: روز تاریخ:/...../..... ساعت: امضاء درخواست کننده

تأیید انجام کار

با درخواست انجام کار موافقت گردید نگردید نام و نام خانوادگی تصویب کننده بهره برداری: امضاء

توضیحات:

نیاز به ارسال به دیسپاچینگ نیست. امضاء

با درخواست انجام کار موافقت گردید نگردید نام و نام خانوادگی تصویب کننده دیسپاچینگ:

زمان تصویب شده جهت اجرای کار: شروع کار:/...../..... پایان کار:/...../.....

توضیحات:

مجوز انجام کار

شرایط انجام کار:

- این مجوز ضمانت کاملی جهت ایمن شدن محیط کار ایجاد نمی کند و مسئولیت حسن انجام کار و رعایت موارد ایمنی توسط افراد تحت سرپرستی و توجیه ایشان در رابطه با مخاطرات محیط کار تماماً به عهده مجری انجام کار می باشد.

- محدوده انجام کار برای مجری مشخص گردید و مورد قبول مجری کار قرار گرفت.

- ورود کلیه ماشین آلات به محیط کار و بخش های برقدار ضمن هماهنگی قبلی با بهره بردار صورت خواهد گرفت.

- در صورت قطع شدن ناخواسته هر نوع تجهیز مشتمل بر کلید فشارقوی یا کلیدهای تغذیه LVAC و LVDC مرتبط با محیط کار، وصل مجدد آنها پس از هماهنگی با مجری انجام کار صورت می پذیرد.

مجری انجام کار: امضاء اپراتور: امضاء.....

زمان اجرای مجوز:

لغو شد (مجری): تاریخ: ساعت: امضاء

مورد قبول واقع شد (اپراتور): تاریخ: ساعت: امضاء

ملاحظات:

ضمیمه شماره ۱۳ - فرم ترتیب اجرای عملیات : مشخصات - تکمیل فرم

❖ مشخصات:

فرمی است به رنگ سفید؛ جدول بندی شده طبق نمونه و به مشخصات زیر:

الف- فرم در دو نسخه تهیه شده است که هر دو نسخه کاغذی است .

ب- طول و عرض فرم به اندازه کاغذ A۴ است.

❖ تکمیل فرم:

۱- شماره ضمانت نامه صادره (فرم حفاظتی مورد درخواست) ثبت گردد .

۲- در ستون " موضوع عملیات " شماره یا کد دیسپاچینگی کلید و سکسیونر ، تعداد ارت های موقت ، محصور نمودن محیط کار و نظایر آنها ذکر گردد .

۳- در ستون " شرح عملیات " فرم ، بررسی مقدار مجاز بار ایستگاه با هماهنگی دیسپاچینگ مربوطه ، وضعیت تپ چنجر، شارژر ، مصرف داخلی پست ، حالت های قطع و وصل کلید ، باز یا بسته بودن سکسیونرها به همراه بازدید چشمی ، ایزوله بودن ترانس کمکی یا برق ۳۸۰ ولت ، قطع ثانویه PT یا CVT به همراه کارت اخطار قرمز رنگ ، نصب قفل و کارت عملیات ممنوع و نظایر آنها ذکر گردد .

۴- در ستون " شماره کارت " شماره کارت عملیات ممنوع در ردیف های مربوط به نقاط تضمین ثبت گردد .

۵- در ستون " انجام شد " پس از اجرای مرحله به مرحله هر ردیف علامت تایید زده شود .

۶- قسمت " تکمیل کننده " توسط اپراتور ایستگاه قبل از اجرای مجوز و قسمت " بررسی کننده " توسط اپراتور وقت یا اپراتور سیار ثبت گردد .

۷- در ایستگاه های انتقال ، قسمت " دستور داده شد " توسط اپراتور اول شیفت وقت ، پس از بررسی فرم و قسمت " انجام داده شد " توسط اپراتور دوم شیفت وقت ایستگاه پس از انجام کامل عملیات تکمیل می گردد . در ایستگاه های فوق توزیع در صورت استقرار یک نفر اپراتور ، هر دو بخش توسط اپراتور وقت یا اپراتور سیار تکمیل گردد.

۸- جهت مجوزهای اضطراری قسمتهای " تکمیل کننده " و " بررسی کننده " توسط اپراتور وقت یا اپراتور سیار تکمیل گردد.

ضمیمه شماره ۱۴- کارت های عملیات ممنوع : مشخصات- نحوه تکمیل

❖ مشخصات :

کارت هایی به رنگ آبی آسمانی، سفید و زرد روشن و به مشخصات زیر :

الف- مقوایی یا پلاستیکی است.

ب- طول کارت ۱۶ سانتی متر و عرض آن ۸ سانتی متر

ج- حروف با رنگ مشکی نوشته می شود .

د- کارت ، پرس پلاستیکی شود .

❖ نحوه تکمیل :

۱- شماره کارت های عملیات ممنوع برای فرم های ضمانت نامه صادر شده باید به شرح زیر تعیین گردد:

الف : برای فرم تضمین نامه ایستگاه ، شماره کارت ها از اعداد ۰۱ تا ۹۹ (مانند : اعداد ۱۵- ۲۰- ۲۵- ۳۰- ۳۵)

ب : برای فرم اجازه کار ، شماره کارت ها از اعداد ۱۰۰ تا ۱۹۹ (مانند : اعداد ۱۱۰- ۱۱۵- ۱۲۰- ۱۲۵)

ج : برای فرم اجازه کار و آزمایش ، شماره ها از اعداد ۲۰۰ تا ۲۹۹ (مانند : اعداد ۲۱۵- ۲۲۰- ۲۲۵- ۲۳۰)

۲- شماره فرم های ضمانت نامه باید طبق الگوی:

شماره ضمانت نامه / شماره کد دیسپاچینگ ایستگاه / سال

نوشته و در قسمت سر برگ فرم های ضمانت نامه در ردیف "شماره" به شرح ذیل تعیین می گردد:

الف : برای فرم تضمین نامه ایستگاه ، شماره ضمانت نامه از اعداد ۰۱ تا ۹۹ (مانند : ۰۱ / ۴۰۴۲ / ۹۳)

ب : برای فرم اجازه کار ، شماره ضمانت نامه از اعداد ۱۰۰ تا ۱۹۹ (مانند : ۱۰۲ / ۴۰۴۲ / ۹۴)

ج : برای فرم اجازه کار و آزمایش ، شماره ضمانت نامه از اعداد ۲۰۰ تا ۲۹۹ (مانند : ۲۰۳ / ۴۰۴۲ / ۹۴)

ضمیمه شماره ۱۴/۱- کارت اجازه کار

❖ مشخصات :

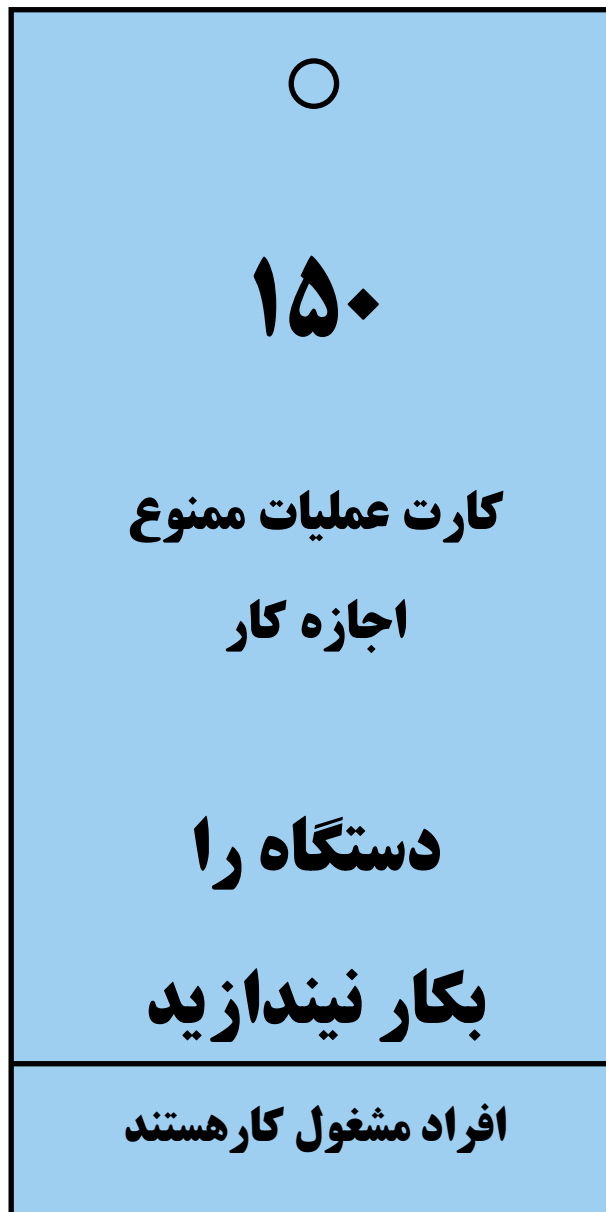
کارتی است به رنگ آبی آسمانی ؛ طبق نمونه و به مشخصات زیر :

الف- مقوایی یا پلاستیکی است

ب- طول کارت ۱۶ سانتی متر و عرض آن ۸ سانتی متر

ج- حروف با رنگ مشکی نوشته می شود.

د- کارت ، پرس پلاستیکی شود .



ضمیمه شماره ۱۴/۲ - کارت اجازه کار و آزمایش

❖ مشخصات :

کارتی است به رنگ زرد روشن ؛ طبق نمونه و به مشخصات زیر :

الف- مقوایی یا پلاستیکی است

ب- طول کارت ۱۶ سانتی متر و عرض آن ۸ سانتی متر

ج- حروف با رنگ مشکی نوشته می شود .

د- کارت ، پرس پلاستیکی شود .

<p>○</p> <p>۲۱۰</p> <p>کارت عملیات ممنوع</p> <p>اجازه کار و آزمایش</p> <p>دستگاه را</p> <p>بکار نیندازید</p> <p>مگر برای انجام آزمایش</p> <p>که تصویب شده باشد</p>
<p>افراد مشغول کار هستند</p>

ضمیمه شماره ۱۴/۳- کارت تضمین نامه ایستگاه

❖ مشخصات :

کارتی است به رنگ سفید ؛ طبق نمونه و به مشخصات زیر :

الف- مقوایی یا پلاستیکی است

ب- طول کارت ۱۶ سانتی متر و عرض آن ۸ سانتی متر

ج- حروف با رنگ مشکی نوشته می شود .

د- کارت ، پرس پلاستیکی شود .

<p>○</p> <p>۵۰</p> <p>کارت عملیات ممنوع</p> <p>تضمین نامه ایستگاه</p> <p>دستگاه را</p> <p>بکار نیندازید</p>
<p>افراد مشغول کار هستند</p>

ضمیمه شماره ۱۵- کارت اخطار

❖ مشخصات :

کارتی است به رنگ قرمز ؛ طبق نمونه و به مشخصات زیر :

الف- مقوایی یا پلاستیکی است

ب- طول کارت ۱۶ سانتی متر و عرض آن ۸ سانتی متر است

ج- حروف با رنگ سفید نوشته می شود .

د- کارت ، پرس پلاستیکی شود .

